



FERRI srl - Via C.Govoni, 30 - 44030 Tamara (FE) Italy  
Tel. +39-0532.866866 - Fax +39-0532.866851  
<http://www.ferrisrl.it>  
e-mail: ferrisrl@ferrisrl.it

# TSE

DECEPUGLIATRICI IDRAULICHE  
HYDRAULIC FLAIL-HEDGER MOWERS  
HYDRAULISCHER BOSCHUNGMAHER  
DEBROUSSAILLEUSES HYDRAULIQUES  
DESBROZADORA

CATALOGO DELLE PARTI DI RICAMBIO  
SPARE PARTS CATALOGUE  
ERSATZTEILKATALOG  
CATALOGUE DE PIECES DETACHEES  
CATALOGO DEL LAS PIEZAS DE RECAMBIO

<b>TSE70Z</b>	Serien. Serial no. Seriennr. N. série Nùm. serie	<b>01</b>
---------------	--	-----------

<b>TSE70ZT</b>	Serien. Serial no. Seriennr. N. série Nùm. serie	<b>01</b>
----------------	--	-----------

**INDICE DELLE TAVOLE - INDEX OF PIECES - TABELLENINHALTSVIERZEICHNIS  
INDEX DES PANNEAUX - INDICE DE LAS TABLAS**

**TSE70Z - 01**

**TSE70ZT - 01**

**A011**

*Telaio · Frame · Rahmen · Chassis · Bastidor*

**B011**

*Bracci · Arms · Arme · Bras · Brazos*

**C043**

*Impianto idraulico alimentazione · Feeding hydraulic system · Hydraulikanlage der versorgung · Installation hydraulique d'alimentation · Equipo hidraulico alimentacion*

**C044**

*Impianto idraulico servizi · Hydraulic installation to attachments · Hydraulikanlange fur ausrustungen · Installation hydraulique aux outils · Instalacion hidraulica equipos*

**C045**

*Comandi martinetti · Jack controls · Zylinder · Steuerungen · Commandes vernis · Mandos gatos*

**C046**

*Comandi testata · Head controls · Steuerungen am steuerteil · Commandes tete · Mandos cabeza*

**D005**

*Martinetto · Jack · Zylinder · Vérin · Gato*

**D009**

*Martinetto · Jack · Zylinder · Vérin · Gato*

**D023**

*Martinetto · Jack · Zylinder · Vérin · Gato*

**D024**

*Martinetto · Jack · Zylinder · Vérin · Gato*

**D025**

*Martinetto · Jack · Zylinder · Vérin · Gato*

**G003**

*Moltiplicatore · Gear box · Getriebe · Multiplicateur · Multiplicador*

**G004**

*Moltiplicatore · Gear box · Getriebe · Multiplicateur · Multiplicador*

**M013**

*Sospensione 1° braccio · 1st arm suspension · Aufhangung 1.ausleger · Suspension 1 er bras · Suspension 1° brazo*

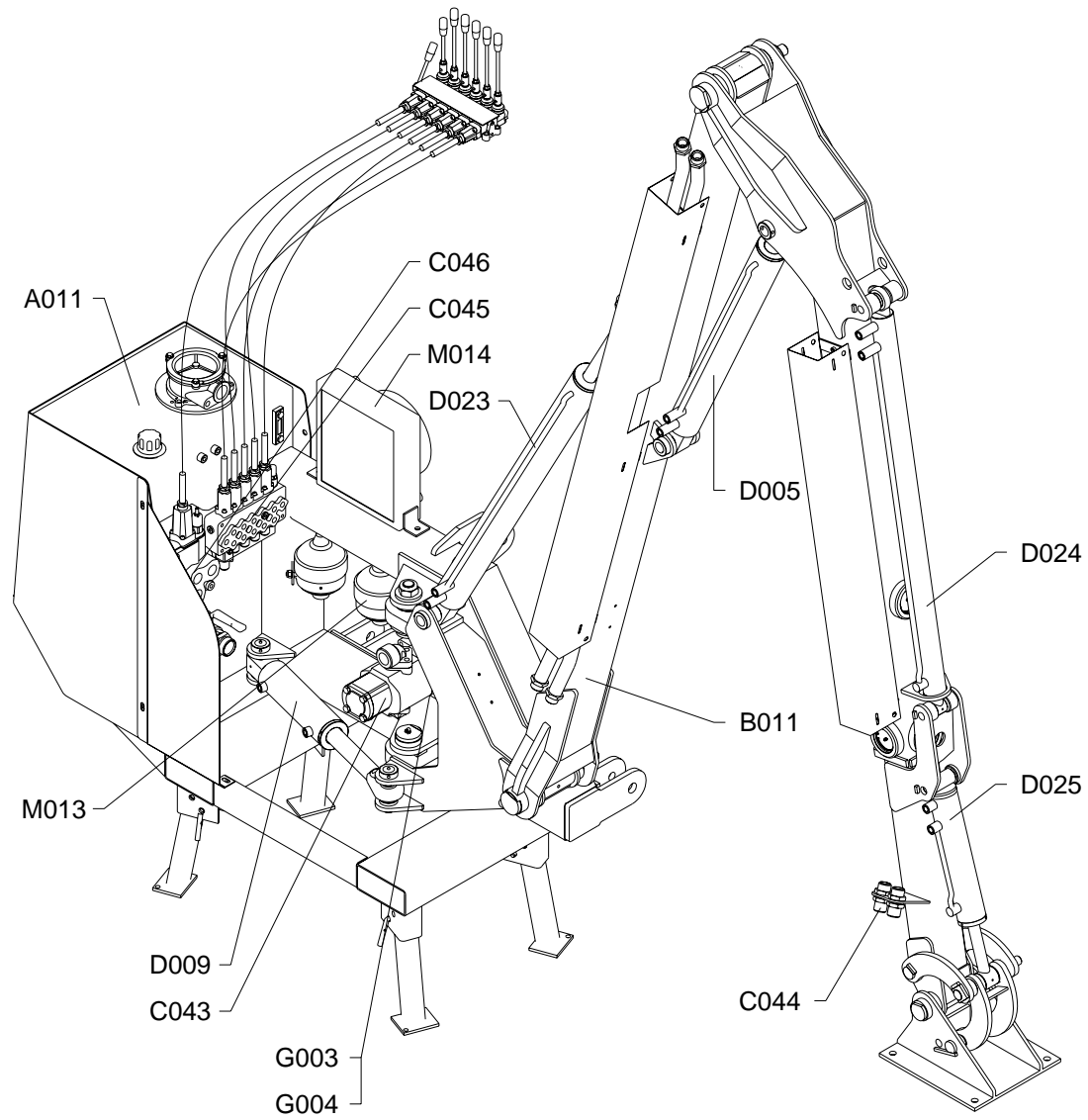
**M014**

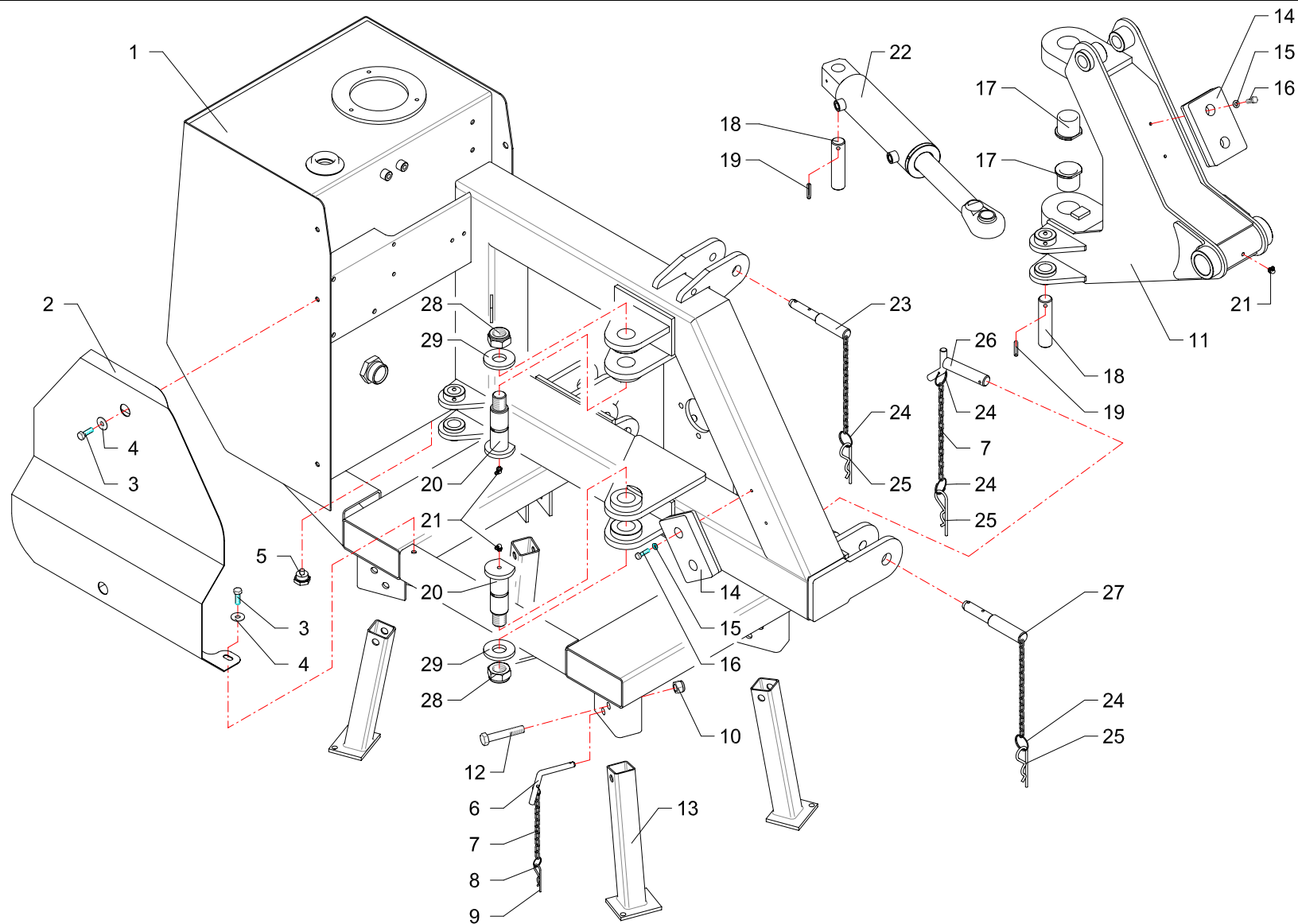
*Scambiatore di calore · Heat exchanger · Warmeaustauscher · Echangeur de chaleur · Intercambiador de calor*

INDICE FIGURATIVO - PICTURE INDEX - ABBILDUNGSVERZEICHNIS  
INDEX FIGURATIF - INDICE FIGURATIVO

TSE70Z - 01

TSE70ZT - 01





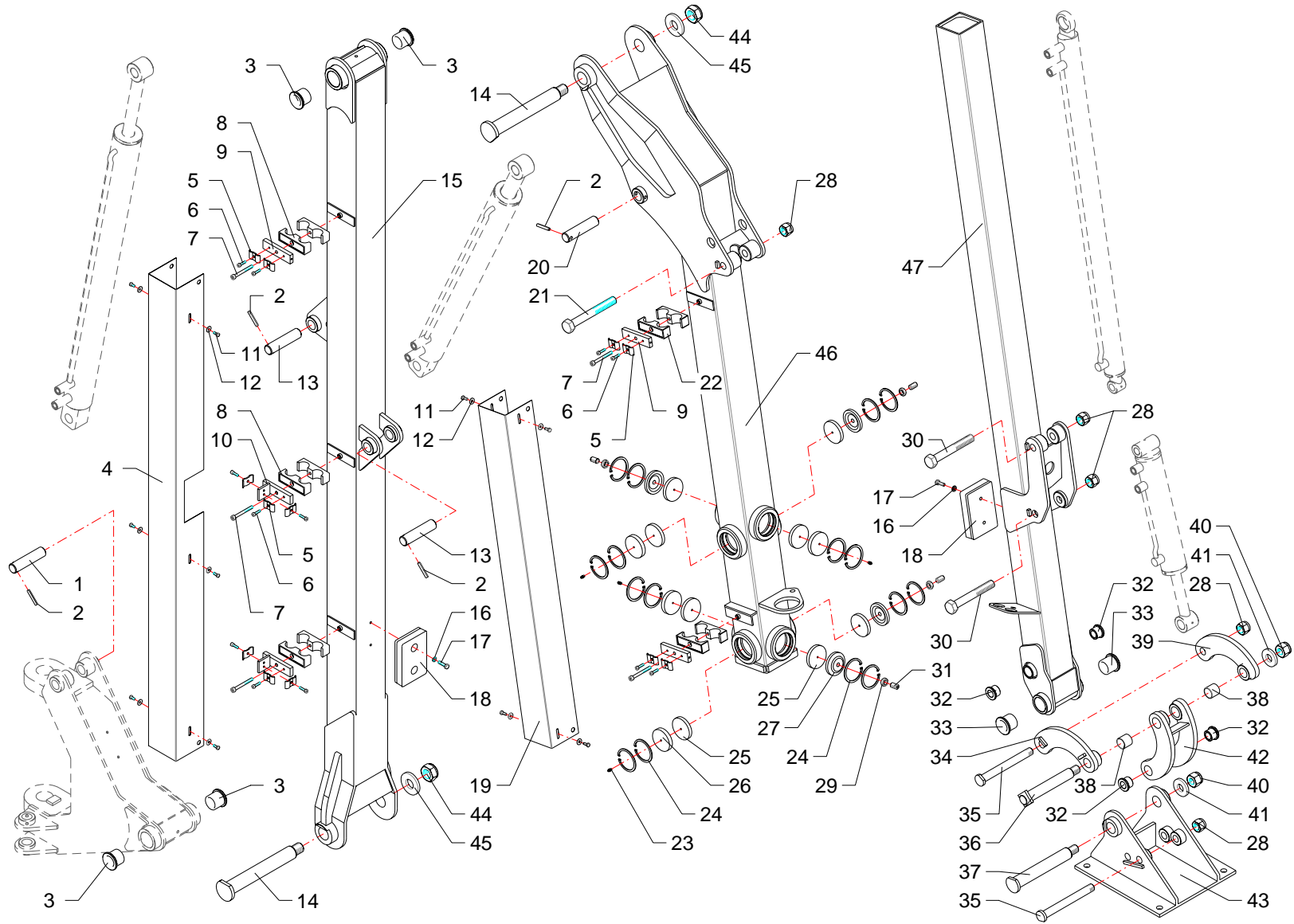
RIF	CODE	Qty			Denominazione-Denomination-Bezeichnung-Denomination-Denominacion
		TSET0Z [01]	TSET0ZT [01]		
1	TSN50010100	1	1		Telaio · Frame · Rahmen · Chassis · Bastidor
2	TP48170500	1	1		Carter · Casing · Keilriemenschutz · Enveloppe · Carter
3	0342005Z	3	3		Vite · Bolt · Schraube · Vis · Tornillo
4	0349002Z	3	3		Rondella · Washer · Scheibe · Rondelle · Arandela
5	0418033	1	1		Tappo · Cap · Stopfen · Buchon · Tapon
6	F16110600	4	4		Perno · Pin · Zapfen · Goujon · Perno
7	2301117	6	6		Catena · Chain · Kette · Chaîne · Banda
8	2301074	8	8		Anello · Ring · Ring · Bague · Anillo
9	0340022	4	4		Copiglia · Split pin · Splint · Goupille · Pasador
10	0310004	4	4		Dado · Nut · Mutter · Erou · Tuerca
11	TSN50070100	1	1		Supporto · Bracket · Halterung · Support · Soporte
12	0304016Z	4	4		Vite · Bolt · Schraube · Vis · Tornillo
13	TK5040100	4	4		Piede · Pad · Fuss · Pied · Pie
14	2301007	2	2		Tampone · Pad · Stopfen · Tampon · Tapon
15	0321002Z	4	4		Rondella · Washer · Scheibe · Rondelle · Arandela
16	0347007Z	4	4		Vite · Bolt · Schraube · Vis · Tornillo
17	1001022	2	2		Boccola · Bushing · Buchse · Bague · Casquillo
18	TP48110400	2	2		Perno · Pin · Zapfen · Goujon · Perno
19	0329014	2	2		Spina · Pin · Stift · Goupille · Pasador hendido
20	TSN50110300	2	2		Perno · Pin · Zapfen · Goujon · Perno
21	0339004	3	3		Ingrassatore · Grease nipple · Schmiernippel · Graisseur · Engrasador
22	27111000	1	1		Martinetto · Jack · Zylinder · Vérin · Gato
23	F16110500	1	1		Spina · Pin · Stift · Goupille · Pasador hendido
24	2301115	7	7		Anello · Ring · Ring · Bague · Anillo
25	0340020	5	5		Copiglia · Split pin · Splint · Goupille · Pasador
26	F46110300	2	2		Perno · Pin · Zapfen · Goujon · Perno
27	F16110400	2	2		Spina · Pin · Stift · Goupille · Pasador hendido
28	0310018	2	2		Dado · Nut · Mutter · Erou · Tuerca
29	TK8150100	2	2		Rondella · Washer · Scheibe · Rondelle · Arandela

I GB D F E

Telaio · Frame · Rahmen · Chassis · Bastidor

**FERRI**

**A011**



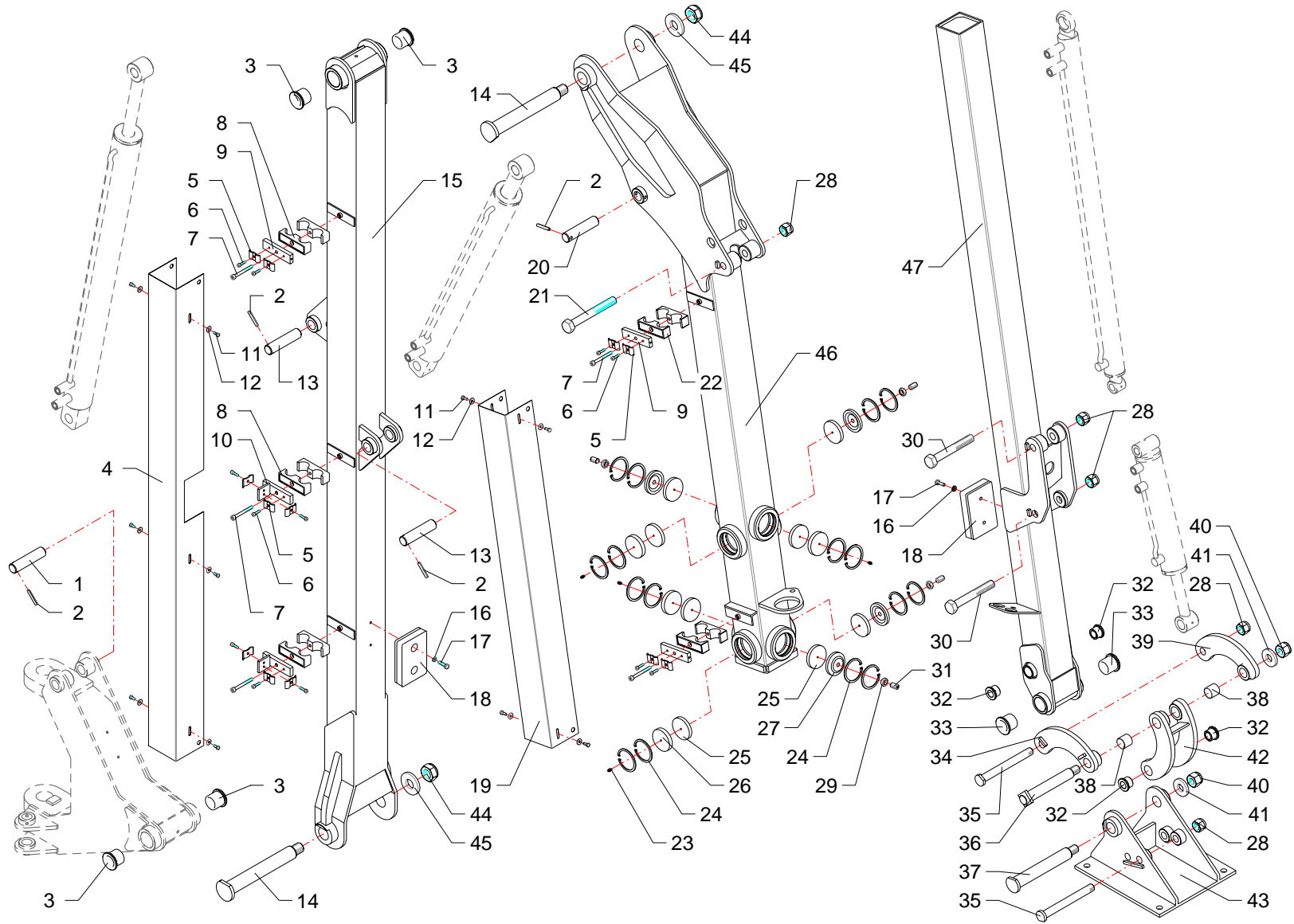
RIF	CODE	Qty			Denominazione-Denomination-Bezeichnung-Denomination-Denominacion
		TSE70Z [01]	TSE70ZT [01]		
1	0329014	4	4		Spina · Pin · Stift · Goupille · Pasador hendido
2	TSN50110200	1	1		Perno · Pin · Zapfen · Goujon · Perno
3	1001017	4	4		Boccola · Bushing · Buchse · Bague · Casquillo
4	TSN70170100	1	1		Protezione · Guard · Schutz · Protection · Proteccion
5	TP48290200	12	12		Fermatubi · Pipe clamp · Rohrschelle · Serre tuyaux · Sujeta tubos
6	0316006Z	12	12		Vite · Bolt · Schraube · Vis · Tornillo
7	0317015Z	5	5		Vite · Bolt · Schraube · Vis · Tornillo
8	0414005	3	3		Collare · Anchor pipe · Schlauchschelle · Plate fixe tube · Brida
9	TSN50290100	3	3		Staffa · Clamp · Pratte · Etrier · Brida
10	TSN70290100	2	2		Staffa · Clamp · Pratte · Etrier · Brida
11	0365003Z	10	10		Vite · Bolt · Schraube · Vis · Tornillo
12	0349006Z	10	10		Rondella · Washer · Scheibe · Rondelle · Arandela
13	TP48110400	2	2		Perno · Pin · Zapfen · Goujon · Perno
14	TP48110100	2	2		Perno · Pin · Zapfen · Goujon · Perno
15	TSN70210400	1	1		Braccio · Arm · Arm · Bras · Brazo
16	0322002Z	4	4		Rondella · Washer · Scheibe · Rondelle · Arandela
17	0347007Z	4	4		Vite · Bolt · Schraube · Vis · Tornillo
18	2301007	2	2		Tampone · Pad · Stopfen · Tampon · Tapon
19	TSN70170300	1	1		Protezione · Guard · Schutz · Protection · Proteccion
20	TX5110200	1	1		Perno · Pin · Zapfen · Goujon · Perno
21	0306020Z	1	1		Vite · Bolt · Schraube · Vis · Tornillo
22	0414012	2	2		Collare · Anchor pipe · Schlauchschelle · Plate fixe tube · Brida
23	0337001	4	4		Ingrassatore · Grease nipple · Schmiernippel · Graisseur · Engrasador
24	0323061	16	16		Seeger · Seeger · Seeger · Seeger · Seeger
25	TSN70150200	8	8		Pattino · Track shoe · Gleitstueck · Patin · Teja
26	TSN70140300	4	4		Distanziale · Spacer · Distanzstueck · Entretoise · Separador
27	TSN70140100	4	4		Regolazione · Adjustment · Einstellung · Réglage · Regulación
28	0310006	3	3		Dado · Nut · Mutter · Ecou · Tuerca
29	0309008Z	4	4		Dado · Nut · Mutter · Ecou · Tuerca
30	0306016Z	2	2		Vite · Bolt · Schraube · Vis · Tornillo
31	0320023	4	4		Vite · Bolt · Schraube · Vis · Tornillo
32	1004001	4	4		Boccola · Bushing · Buchse · Bague · Casquillo
33	1001031	2	2		Boccola · Bushing · Buchse · Bague · Casquillo
34	BSV10200200	1	1		Leva · Lever · Hebel · Levier · Palanca
35	TP48110300	2	2		Perno · Pin · Zapfen · Goujon · Perno

I GB D F E

Bracci · Arms · Arme · Bras · Brazos

**FERRI**

**B011**





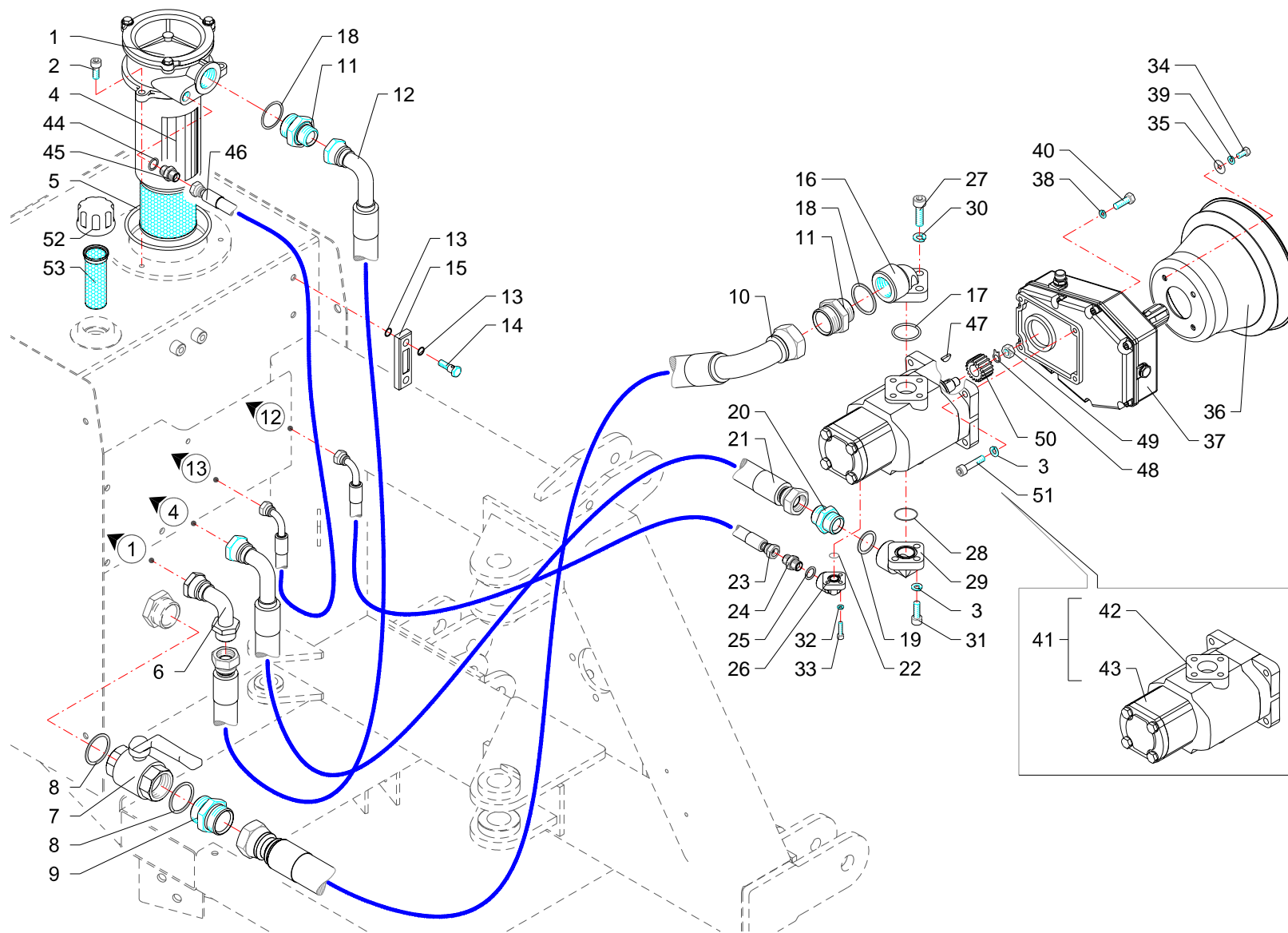
RIF	CODE	Qnt			Denominazione-Denomination-Bezeichnung-Denomination-Denominacion
		TSET0Z [01]	TSET0ZT [01]		
36	BSV10110500	1	1		Perno · Pin · Zapfen · Goujon · Perno
37	TP48110200	1	1		Perno · Pin · Zapfen · Goujon · Perno
38	1001006	2	2		Boccola · Bushing · Buchse · Bague · Casquillo
39	BSV10200100	1	1		Leva · Lever · Hebel · Levier · Palanca
40	0359008	2	2		Dado · Nut · Mutter · Ecrou · Tuerca
41	TP48150100	2	2		Rondella · Washer · Scheibe · Rondelle · Arandela
42	BSV10200300	1	1		Puntone · Strut · Druckstab · Etai · Puntal
43	BSV10070400	1	1		Attacco · Linkage · Anschluss · Attelage · Ataque
44	TK8150100	2	2		Rondella · Washer · Scheibe · Rondelle · Arandela
45	0310018	2	2		Dado · Nut · Mutter · Ecrou · Tuerca
46	TSN70210500	1	1		Braccio · Arm · Arm · Bras · Brazo
47	TSN70210600	1	1		Braccio · Arm · Arm · Bras · Brazo

I GB D F E

Bracci · Arms · Arme · Bras · Brazos

**FERRI**

**B011**



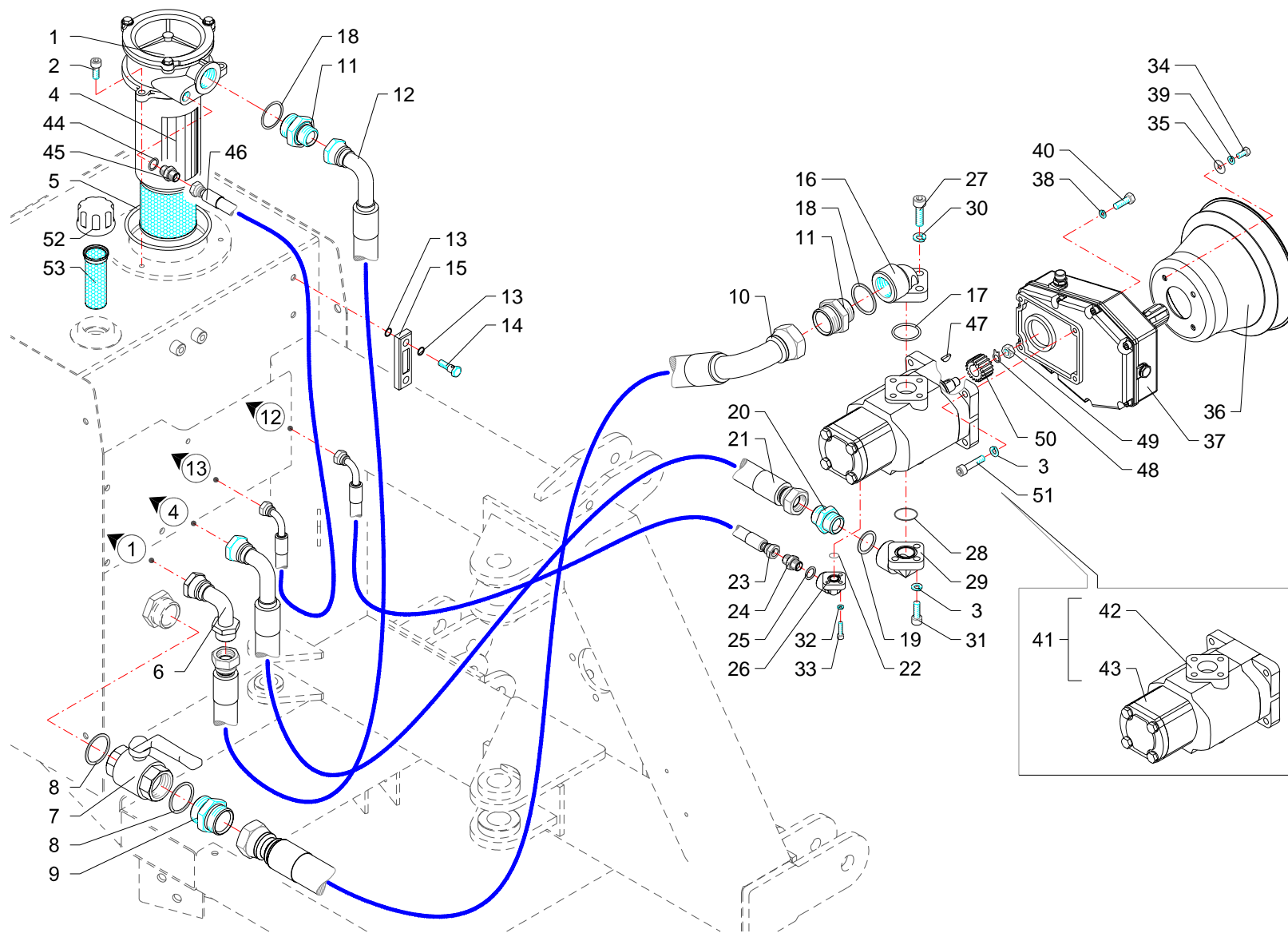
RIF	CODE	Qnt			Denominazione-Denomination-Bezeichnung-Denomination-Denominacion
		TSET/0Z [01]	TSET/0ZT [01]		
1	0413016	1	1		Filtro · Filter · Filter · Filtre · Filtro
2	0318005Z	3	3		Vite · Bolt · Schraube · Vis · Tornillo
3	0322003Z	6	6		Rondella · Washer · Scheibe · Rondelle · Arandela
4	0413018	1	1		Cartuccia · Cartridge · Filterensatz · Cartouche · Cartucho
5	OR210	1	1		Guarnizione · Gasket · Dichtung · Joint · Empaquetadura
6	0405007	1	1		Curva · Curve · Bogen · Manchon · Curva
7	0409006	1	1		Rubinetto · Cock · Schlusshanduentil · Robinet · Valvula de compuerta
8	0408010	2	2		Rondella · Washer · Scheibe · Rondelle · Arandela
9	0402009	1	1		Nipplo · Nipple · Nippel · Niplo · Niple
10	0512002	1	1		Tubo · Pipe · Schlauch · Tuyau · Tubo
11	0401012	1	1		Riduzione · Nipple · Nippel · Adapteur · Reduccion
12	0505081	1	1		Tubo · Pipe · Schlauch · Tuyau · Tubo
13	0418037	1	1		Guarnizione · Gasket · Dichtung · Joint · Empaquetadura
14	0418038	2	2		Vite cava · Hollow Screw · Hohlschraube · Vis creuse · Tornillo hueco
15	0418003	1	1		Spia livello · Level indicator · Pegel controllampe · Indicator niveau · Indicator de nivel
16	1304017	1	1		Flangia · Flange · Flansch · Flasque · Brida
17	OR4150	1	1		Guarnizione · Gasket · Dichtung · Joint · Empaquetadura
18	0408008	2	2		Rondella · Washer · Scheibe · Rondelle · Arandela
19	0408007	1	1		Rondella · Washer · Scheibe · Rondelle · Arandela
20	0402007	1	1		Nipplo · Nipple · Nippel · Niplo · Niple
21	0505012	1	1		Tubo · Pipe · Schlauch · Tuyau · Tubo
22	OR119	1	1		Guarnizione · Gasket · Dichtung · Joint · Empaquetadura
23	0502020	1	1		Tubo · Pipe · Schlauch · Tuyau · Tubo
24	0402003	1	1		Nipplo · Nipple · Nippel · Niplo · Niple
25	0408003	1	1		Rondella · Washer · Scheibe · Rondelle · Arandela
26	1304002	1	1		Flangia · Flange · Flansch · Flasque · Brida
27	0319007Z	3	3		Vite · Bolt · Schraube · Vis · Tornillo
28	OR3125	1	1		Guarnizione · Gasket · Dichtung · Joint · Empaquetadura
29	1304007	1	1		Flangia · Flange · Flansch · Flasque · Brida
30	0322004Z	3	3		Rondella · Washer · Scheibe · Rondelle · Arandela
31	0318007Z	3	3		Vite · Bolt · Schraube · Vis · Tornillo
32	0322001Z	3	3		Rondella · Washer · Scheibe · Rondelle · Arandela
33	0316006Z	3	3		Vite · Bolt · Schraube · Vis · Tornillo
34	0347005Z	4	4		Vite · Bolt · Schraube · Vis · Tornillo
35	0349001Z	4	4		Rondella · Washer · Scheibe · Rondelle · Arandela

I GB D F E

Impianto idraulico alimentazione · Feeding hydraulic system · Hydraulikanlage der versorgung · Installation hydraulique d'alimentation · Equipo hidraulico alimentacion

**FERRI**

**C043**



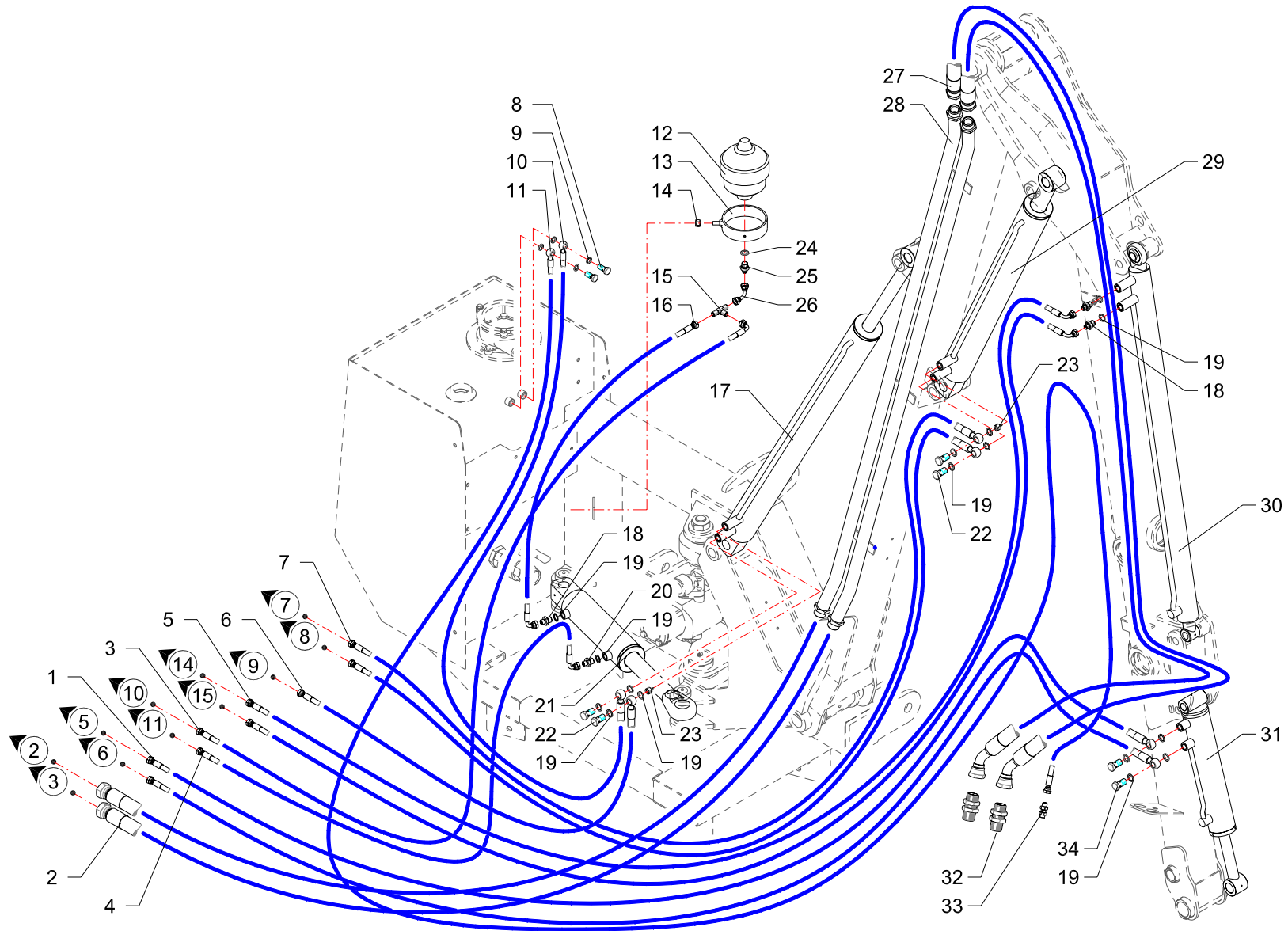
RIF	CODE	Qty			Denominazione-Denomination-Bezeichnung-Denomination-Denominacion
		TSET0Z [01]	TSET0ZT [01]		
36	1701011	1	1		Cuffia · Guard · Schutz · Protecteur · Casqueta
37	1401015	1			Moltiplicatore · Gear box · Getriebe · Multiplicateur · Multiplicador
37	1401017		1		Moltiplicatore · Gear box · Getriebe · Multiplicateur · Multiplicador
38	0349003Z	4	4		Rondella · Washer · Scheibe · Rondelle · Arandela
39	0322002Z	4	4		Rondella · Washer · Scheibe · Rondelle · Arandela
40	0343003Z	4	4		Vite · Bolt · Schraube · Vis · Tornillo
41	1501097	1	1		Pompa · Pump · Pompe · Pompe · Bomba
42	1501074	1	1		Pompa · Pump · Pompe · Pompe · Bomba
43	1501096	1	1		Pompa · Pump · Pompe · Pompe · Bomba
44	0408009	1	1		Rondella · Washer · Scheibe · Rondelle · Arandela
45	0401016	1	1		Riduzione · Nipple · Nippel · Adapteur · Reduccion
46	0502067	1	1		Tubo · Pipe · Schlauch · Tuyau · Tubo
47	0350002	1	1		Chiavetta · Key · Keil · Clavette · Lengueta
48	0352001	1	1		Rondella · Washer · Scheibe · Rondelle · Arandela
49	0309015	1	1		Dado · Nut · Mutter · Ecrou · Tuerca
50	1302003	1	1		Mozzo · Hub · Nabe · Manchon · Cubo
51	0318009Z	4	4		Vite · Bolt · Schraube · Vis · Tornillo
52	0418035	1	1		Tappo · Cap · Stopfen · Buchon · Tapon
53	0418006	1	1		Filtro · Filter · Filter · Filtre · Filtro

I GB D F E

Impianto idraulico alimentazione · Feeding hydraulic system · Hydraulikanlage der versorgung · Installation hydraulique d'alimentation · Equipo hidraulico alimentacion

**FERRI**

**C043**



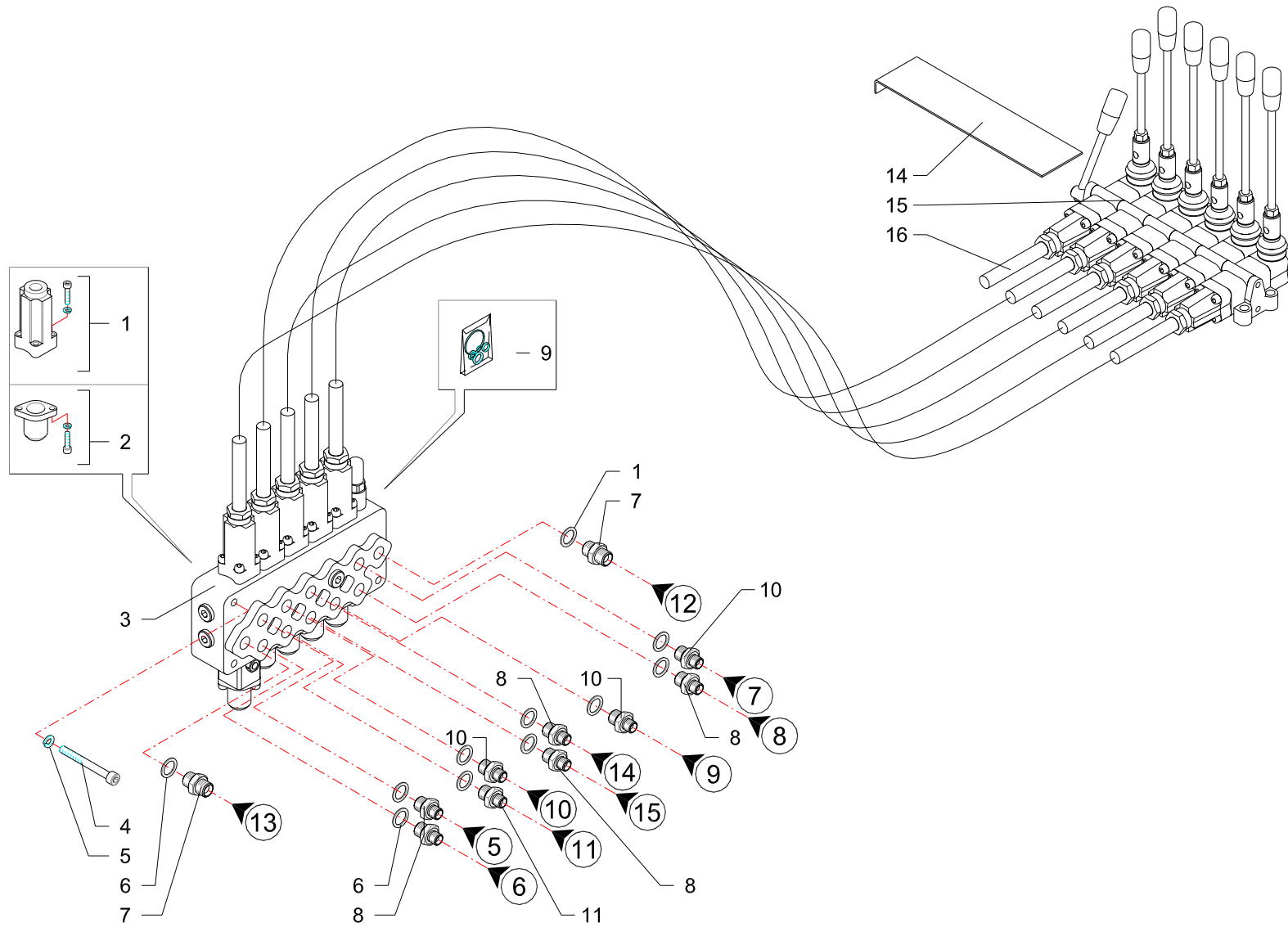
RIF	CODE	Qnt			Denominazione-Denomination-Bezeichnung-Denomination-Denominacion
		TSET/0Z [01]	TSET/0ZT [01]		
1	0501306	2	2		Tubo · Pipe · Schlauch · Tuyau · Tubo
2	0505028	2	2		Tubo · Pipe · Schlauch · Tuyau · Tubo
3	0501013	1	1		Tubo · Pipe · Schlauch · Tuyau · Tubo
4	0501250	1	1		Tubo · Pipe · Schlauch · Tuyau · Tubo
5	0501307	2	2		Tubo · Pipe · Schlauch · Tuyau · Tubo
6	0501249	1	1		Tubo · Pipe · Schlauch · Tuyau · Tubo
7	0501253	2	2		Tubo · Pipe · Schlauch · Tuyau · Tubo
8	0412002	2	2		Vite cava · Hollow Screw · Hohlschraube · Vis creuse · Tornillo hueco
9	0408002	4	4		Rondella · Washer · Scheibe · Rondelle · Arandela
10	0501248	1	1		Tubo · Pipe · Schlauch · Tuyau · Tubo
11	0501308	1	1		Tubo · Pipe · Schlauch · Tuyau · Tubo
12	0416001	1	1		Accumulatore · Accumulator · Akkumulator · Accumulateur · Acumulador
13	021521	1	1		Supporto · Bracket · Halterung · Support · Soporte
14	0310002	1	1		Dado · Nut · Mutter · Ecrou · Tuerca
15	0410011	1	1		Raccordo · Connector · Anschluss · Raccord · Brida
16	0501121	1	1		Tubo · Pipe · Schlauch · Tuyau · Tubo
17	27112000	1	1		Martinetto · Jack · Zylinder · Vérin · Gato
18	0401003	3	3		Riduzione · Nipple · Nippel · Adapteur · Reduccion
19	0408003	16	16		Rondella · Washer · Scheibe · Rondelle · Arandela
20	TK5190200	1	1		Riduzione · Nipple · Nippel · Adapteur · Reduccion
21	27111000	1	1		Martinetto · Jack · Zylinder · Vérin · Gato
22	0412003	4	4		Vite cava · Hollow Screw · Hohlschraube · Vis creuse · Tornillo hueco
23	0417034	2	2		Valvola · Valve · Ventil · Soupape · Válvula
24	0408009	1	1		Rondella · Washer · Scheibe · Rondelle · Arandela
25	0401022	1	1		Riduzione · Nipple · Nippel · Adapteur · Reduccion
26	0430002	1	1		Curva · Curve · Bogen · Manchon · Curva
27	0505105	2	2		Tubo · Pipe · Schlauch · Tuyau · Tubo
28	TSN60220100	2	2		Tubo · Pipe · Schlauch · Tuyau · Tubo
29	27107000	1	1		Martinetto · Jack · Zylinder · Vérin · Gato
30	2741000	1	1		Martinetto · Jack · Zylinder · Vérin · Gato
31	27127000	1	1		Martinetto · Jack · Zylinder · Vérin · Gato
32	0425007	2	2		Passaparete · Fairlead · Durchgang · Passecloison · Guía pasapanel
33	0425002	1	1		Passaparete · Fairlead · Durchgang · Passecloison · Guía pasapanel
34	0412008	2	2		Vite cava · Hollow Screw · Hohlschraube · Vis creuse · Tornillo hueco

I GB D F E

Impianto idraulico servizi · Hydraulic installation to attachments · Hydraulikanlange fur ausrustungen · Installation hydraulique aux outils · Instalacion hidraulica equipos

**FERRI**

**C044**





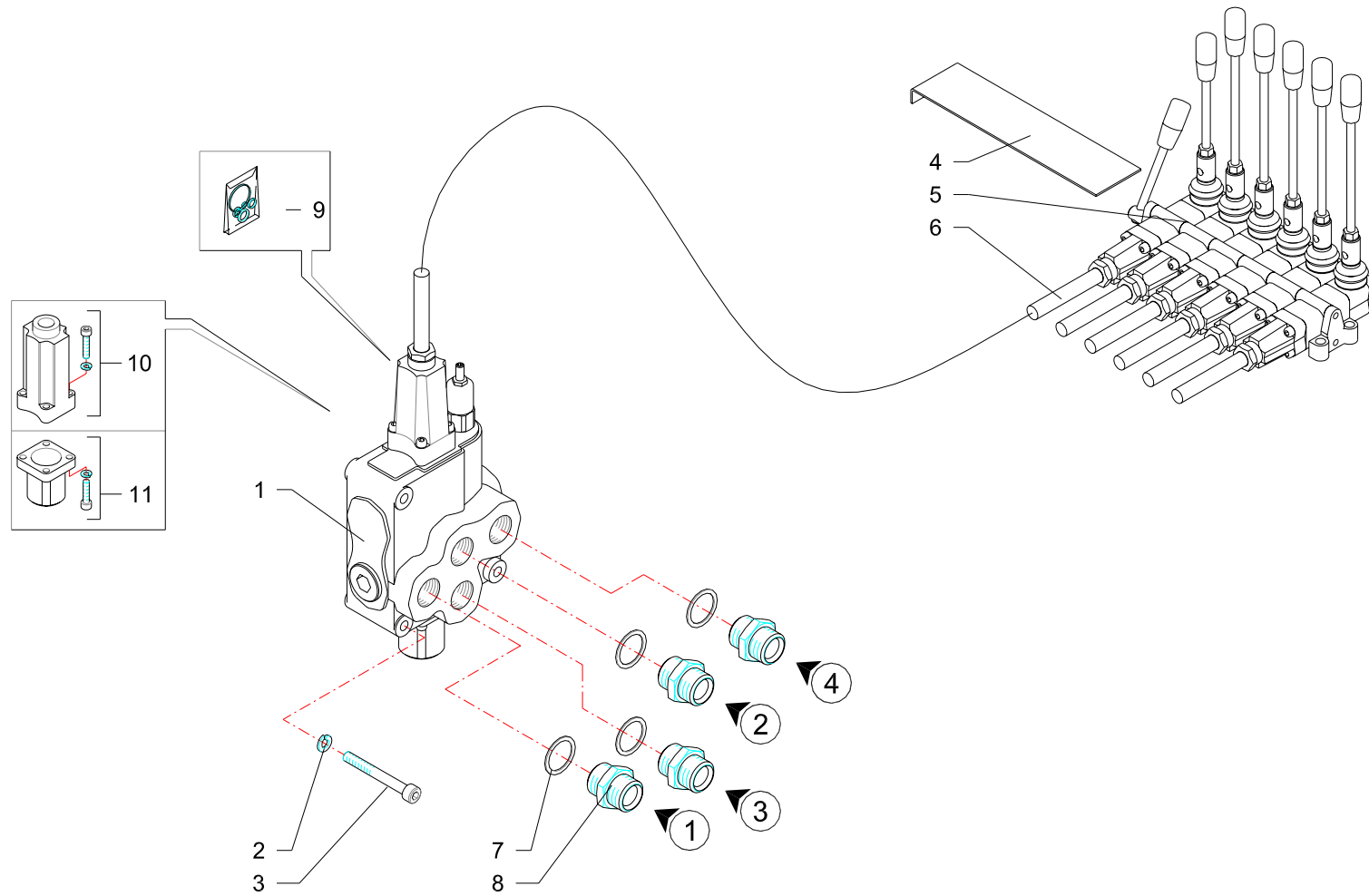
RIF	CODE	TSE70Z			TSE70ZT			Denominazione-Denomination-Bezeichnung-Denomination-Denominacion
		[01]	[01]	[01]	[01]	[01]	[01]	
1	5TEL105000	5	5				Cappello · Cap · Deckel · Capuchon · Capuchon	
2	5U08810500	5	5				Cappello · Cap · Deckel · Capuchon · Capuchon	
3	1305122	1	1				Distributore · Control valve · Steverblock · Distributeur · Distribuidor	
4	0317015Z	3	3				Vite · Bolt · Schraube · Vis · Tornillo	
5	0322002Z	3	3				Rondella · Washer · Scheibe · Rondelle · Arandela	
6	0408003	11	11				Rondella · Washer · Scheibe · Rondelle · Arandela	
7	0402003	2	2				Nippo · Nipple · Nippel · Niplo · Niple	
8	0401003	5	5				Riduzione · Nipple · Nippel · Adapteur · Reduccion	
9	1305134	1	1				Kit guarnizioni · Set of gaskets · Satzdichtungen · Jeu de joints · Serie de guarniciones	
10	TK5190300	3	3				Riduzione · Nipple · Nippel · Adapteur · Reduccion	
11	TK5190400	1	1				Riduzione · Nipple · Nippel · Adapteur · Reduccion	
12	21550	1	1				Lamierino · Metal cover · Metalldeckel · Tôle mince · Lamina	
13	1305005	1	1				Telecomando · Remote control · Fernsteuerung · Telecommande · Telecomando	
14	1305012	5	5				Cavo · Cable · Kabel · Cable · Cable	

I GB D F E

Comandi martinetti · Jack controls · Zylinder · Steuerungen · Commandes vernis · Mandos gatos

**FERRI**

**C045**



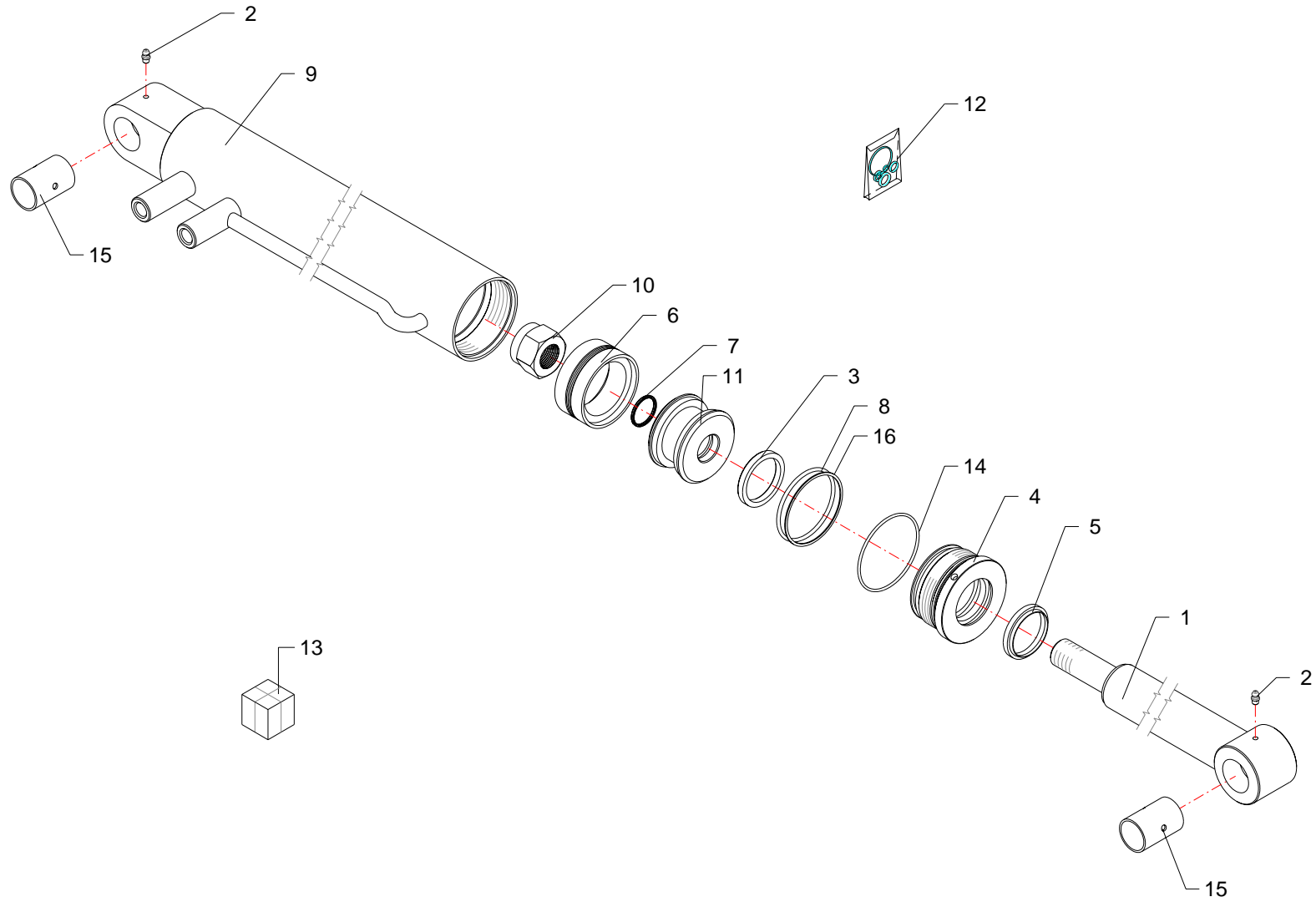
RIF	CODE	Qnt			Denominazione-Denomination-Bezeichnung-Denomination-Denominacion
		TSET0Z [01]	TSET0ZT [01]		
1	1305001	1			Distributore · Control valve · Steverblock · Distributeur · Distribuidor
1	1305121		1		Distributore · Control valve · Steverblock · Distributeur · Distribuidor
2	0322003Z	3	3		Rondella · Washer · Scheibe · Rondelle · Arandela
3	0318018Z	3	3		Vite · Bolt · Schraube · Vis · Tornillo
4	21550	1	1		Lamierino · Metal cover · Metaldeckel · Tôle mince · Lamina
5	1305005	1	1		Telecomando · Remote control · Fernsteuerung · Telecommande · Telecomando
6	1305012	1	1		Cavo · Cable · Kabel · Cable · Cable
7	0408007	4	4		Rondella · Washer · Scheibe · Rondelle · Arandela
8	0402007	4	4		Nipplo · Nipple · Nippel · Niplo · Niple
9	1305137	1	1		Kit guarnizioni · Set of gaskets · Satzdichtungen · Jeu de joints · Serie de guarniciones
10	5TEL120005	1	1		Cappellotto · Cap · Deckel · Capuchon · Capuchon
11	5U11120000	1	1		Cappellotto · Cap · Deckel · Capuchon · Capuchon

I GB D F E

Comandi testata · Head controls · Steuerungen am steuerteil · Commandes tete · Mandos cabeza

**FERRI**

**C046**

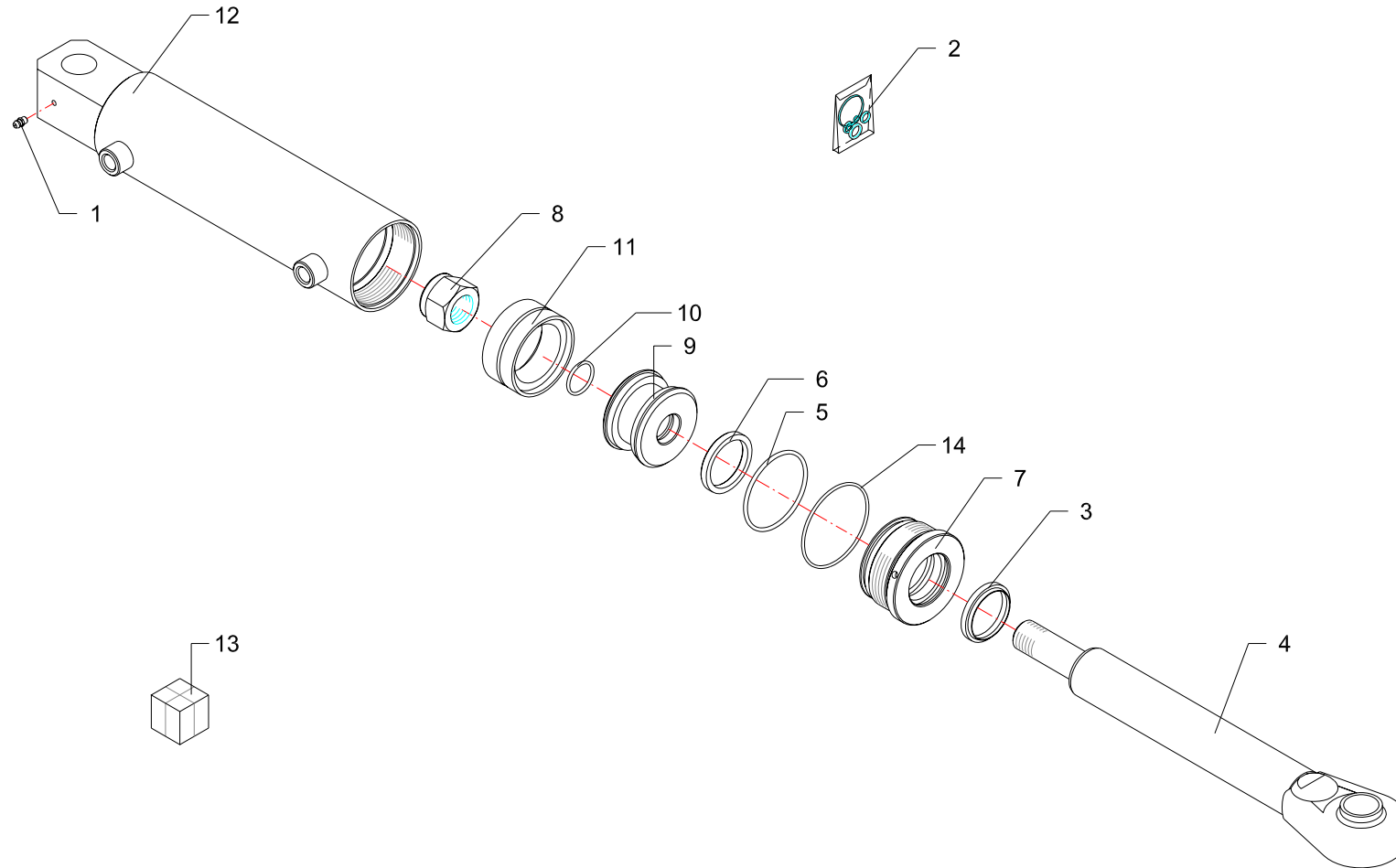


RIF	CODE	Qty				Denominazione-Denomination-Bezeichnung-Denomination-Denominacion
						<span style="border: 1px solid black; border-radius: 50%; padding: 2px;">I</span> <span style="border: 1px solid black; border-radius: 50%; padding: 2px; margin-left: 10px;">GB</span> <span style="border: 1px solid black; border-radius: 50%; padding: 2px; margin-left: 10px;">D</span> <span style="border: 1px solid black; border-radius: 50%; padding: 2px; margin-left: 10px;">F</span> <span style="border: 1px solid black; border-radius: 50%; padding: 2px; margin-left: 10px;">E</span>
1	27107020	1				Stelo · Stem · Stange · Tige · Asta
2	0337001	2				Ingrassatore · Grease nipple · Schmiernippel · Graisseur · Engrasador
3	TS 45 55 7	1				Guarnizione · Gasket · Dichtung · Joint · Empaquetadura
4	27105040	1				Ghiera · Locknut · Sicherungsring · Erou freine · Arandela
5	PW45	1				Guarnizione · Gasket · Dichtung · Joint · Empaquetadura
6	DAS 75 55	1				Guarnizione · Gasket · Dichtung · Joint · Empaquetadura
7	OR215	1				Guarnizione · Gasket · Dichtung · Joint · Empaquetadura
8	OR842	1				Guarnizione · Gasket · Dichtung · Joint · Empaquetadura
9	27107010	1				Cilindro · Cylinder · Zylinder · Cylindre · Cilindro
10	0310013	1				Dado · Nut · Mutter · Erou · Tuerca
11	27105030	1				Pistone · Piston · Kolben · Piston · Piston
12	2604005	1				Kit guarnizioni · Set of gaskets · Satzdichtungen · Jeu de joints · Serie de guarniciones
13	27107000	1				Martinetto · Jack · Zylinder · Vérin · Gato
14	OR150	1				Guarnizione · Gasket · Dichtung · Joint · Empaquetadura
15	1007001	2				Boccola · Bushing · Buchse · Bague · Casquillo
16	BRS842	1				Anello · Ring · Ring · Bague · Anillo

Martinetto · Jack · Zylinder · Vérin · Gato

**FERRI**

**D005**

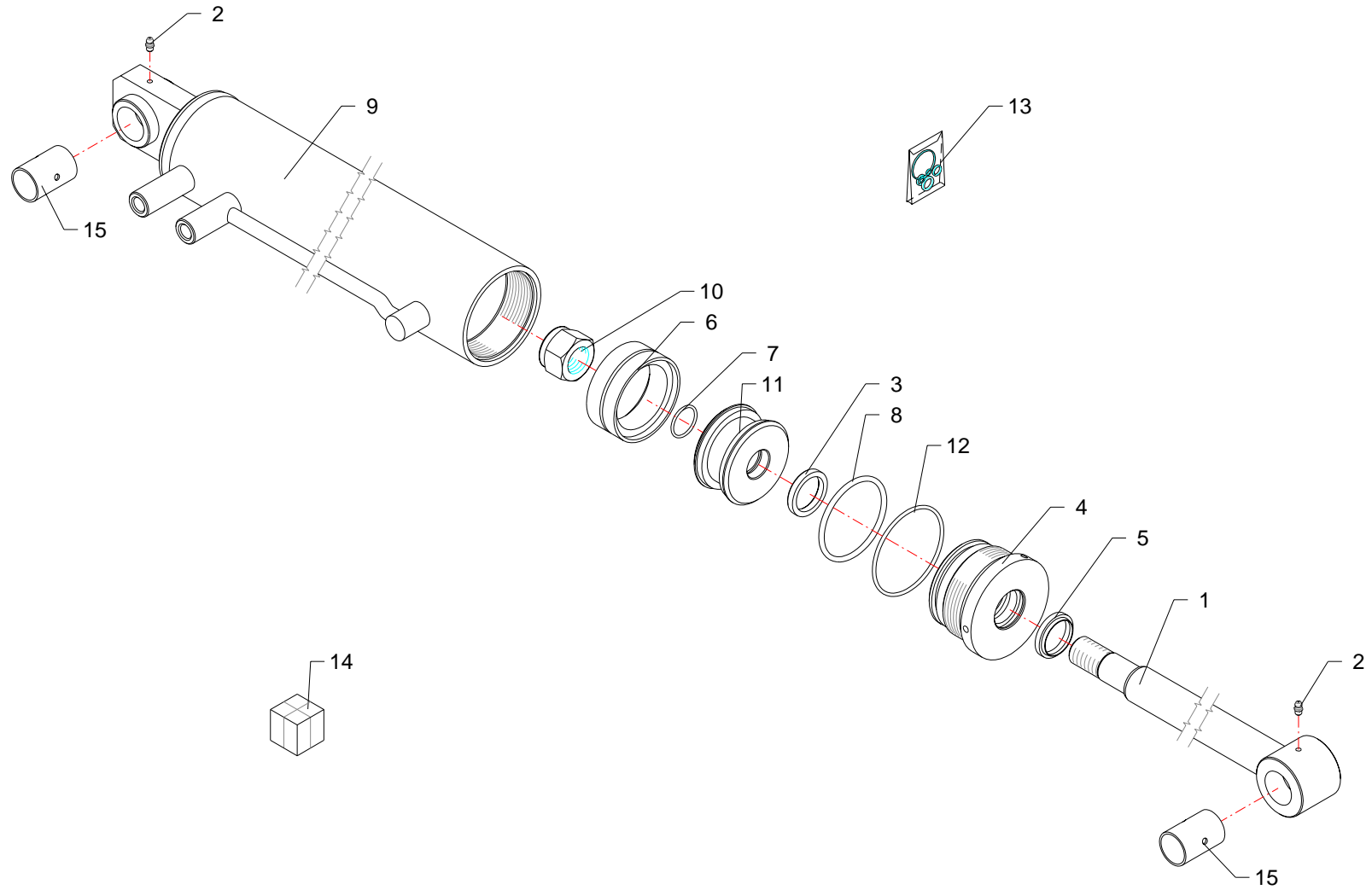


RIF	CODE	Qty				Denominazione-Denomination-Bezeichnung-Denomination-Denominacion
						<span style="border: 1px solid black; border-radius: 50%; padding: 2px;">I</span> <span style="border: 1px solid black; border-radius: 50%; padding: 2px; margin-left: 10px;">GB</span> <span style="border: 1px solid black; border-radius: 50%; padding: 2px; margin-left: 10px;">D</span> <span style="border: 1px solid black; border-radius: 50%; padding: 2px; margin-left: 10px;">F</span> <span style="border: 1px solid black; border-radius: 50%; padding: 2px; margin-left: 10px;">E</span>
1	0337001	1				Ingrassatore · Grease nipple · Schmiernippel · Graisseur · Engrasador
2	2604001	1				Kit guarnizioni · Set of gaskets · Satz dichtungen · Jeu de joints · Serie de guarniciones
3	PW45	1				Guarnizione · Gasket · Dichtung · Joint · Empaquetadura
4	27111020	1				Stelo · Stem · Stange · Tige · Asta
5	OR842	1				Guarnizione · Gasket · Dichtung · Joint · Empaquetadura
6	TS 45 55 7	1				Guarnizione · Gasket · Dichtung · Joint · Empaquetadura
7	27105040	1				Ghiera · Locknut · Sicherungsring · Erou freine · Arandela
8	0310013	1				Dado · Nut · Mutter · Erou · Tuerca
9	27105030	1				Pistone · Piston · Kolben · Piston · Piston
10	OR215	1				Guarnizione · Gasket · Dichtung · Joint · Empaquetadura
11	DAS 75 55	1				Guarnizione · Gasket · Dichtung · Joint · Empaquetadura
12	27111010	1				Cilindro · Cylinder · Zylinder · Cylindre · Cilindro
13	27111000	1				Martinetto · Jack · Zylinder · Vérin · Gato
14	OR150	1				Guarnizione · Gasket · Dichtung · Joint · Empaquetadura


Martinetto · Jack · Zylinder · Vérin · Gato

**FERRI**

**D009**



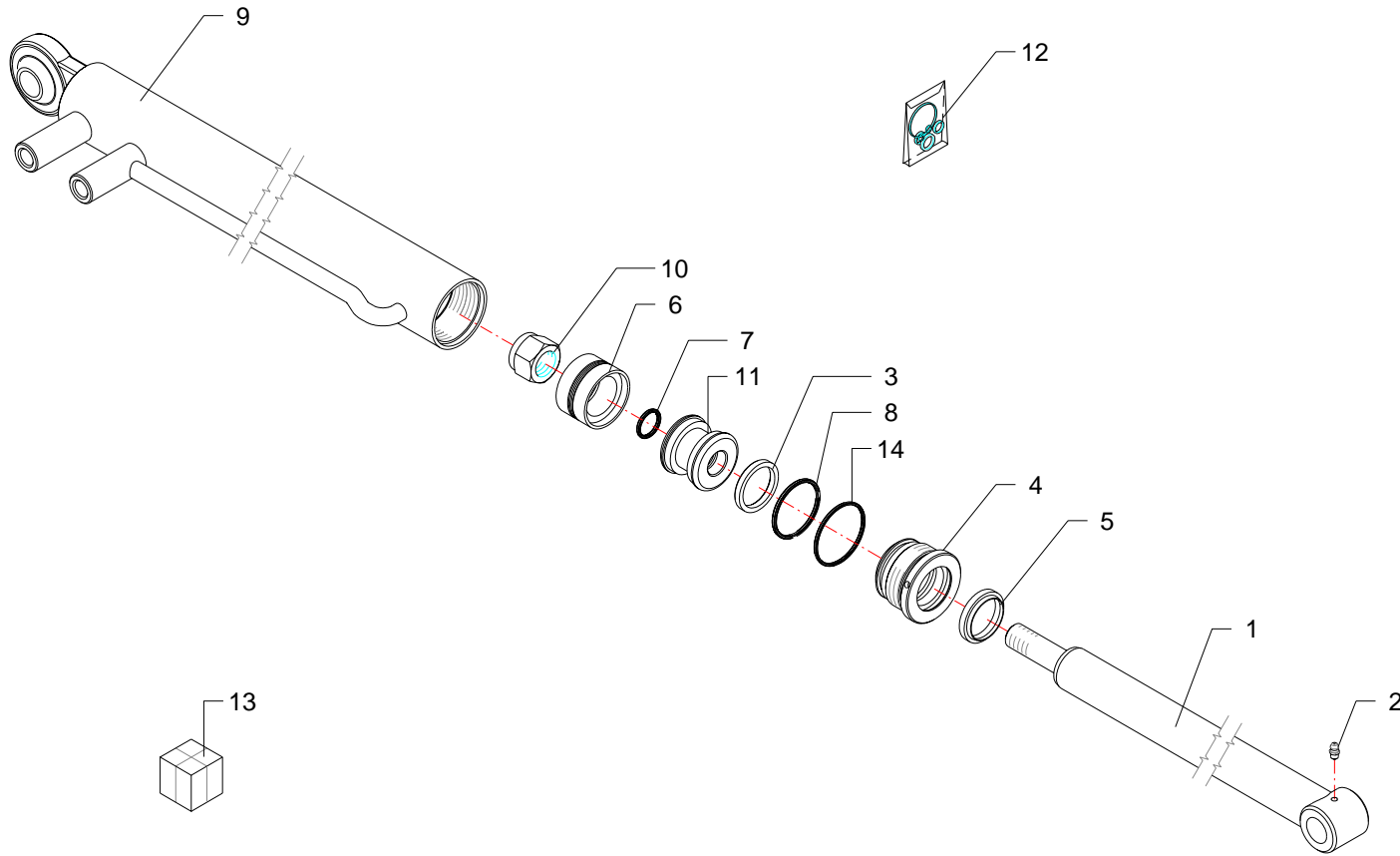


RIF	CODE	Qty				Denominazione-Denomination-Bezeichnung-Denomination-Denominacion
						
1	27112020	1				Stelo · Stem · Stange · Tige · Asta
2	0337001	2				Ingrassatore · Grease nipple · Schmiernippel · Graisseur · Engrasador
3	B177137	1				Guarnizione · Gasket · Dichtung · Joint · Empaquetadura
4	27101030	1				Pistone · Piston · Kolben · Piston · Piston
5	WRM137169	1				Guarnizione · Gasket · Dichtung · Joint · Empaquetadura
6	DBM334255	1				Guarnizione · Gasket · Dichtung · Joint · Empaquetadura
7	OR121	1				Guarnizione · Gasket · Dichtung · Joint · Empaquetadura
8	OR619	1				Guarnizione · Gasket · Dichtung · Joint · Empaquetadura
9	27112010	1				Cilindro · Cylinder · Zylinder · Cylindre · Cilindro
10	0310013	1				Dado · Nut · Mutter · Ecou · Tuerca
11	27101040	1				Ghiera · Locknut · Sicherungsring · Ecou freine · Arandela
12	OR236	1				Guarnizione · Gasket · Dichtung · Joint · Empaquetadura
13	2601030	1				Kit guarnizioni · Set of gaskets · Satzdichtungen · Jeu de joints · Serie de guarniciones
14	27112000	1				Martinetto · Jack · Zylinder · Vérin · Gato
15	1007001	2				Boccola · Bushing · Buchse · Bague · Casquillo

Martinetto · Jack · Zylinder · Vérin · Gato

**FERRI**

**D023**

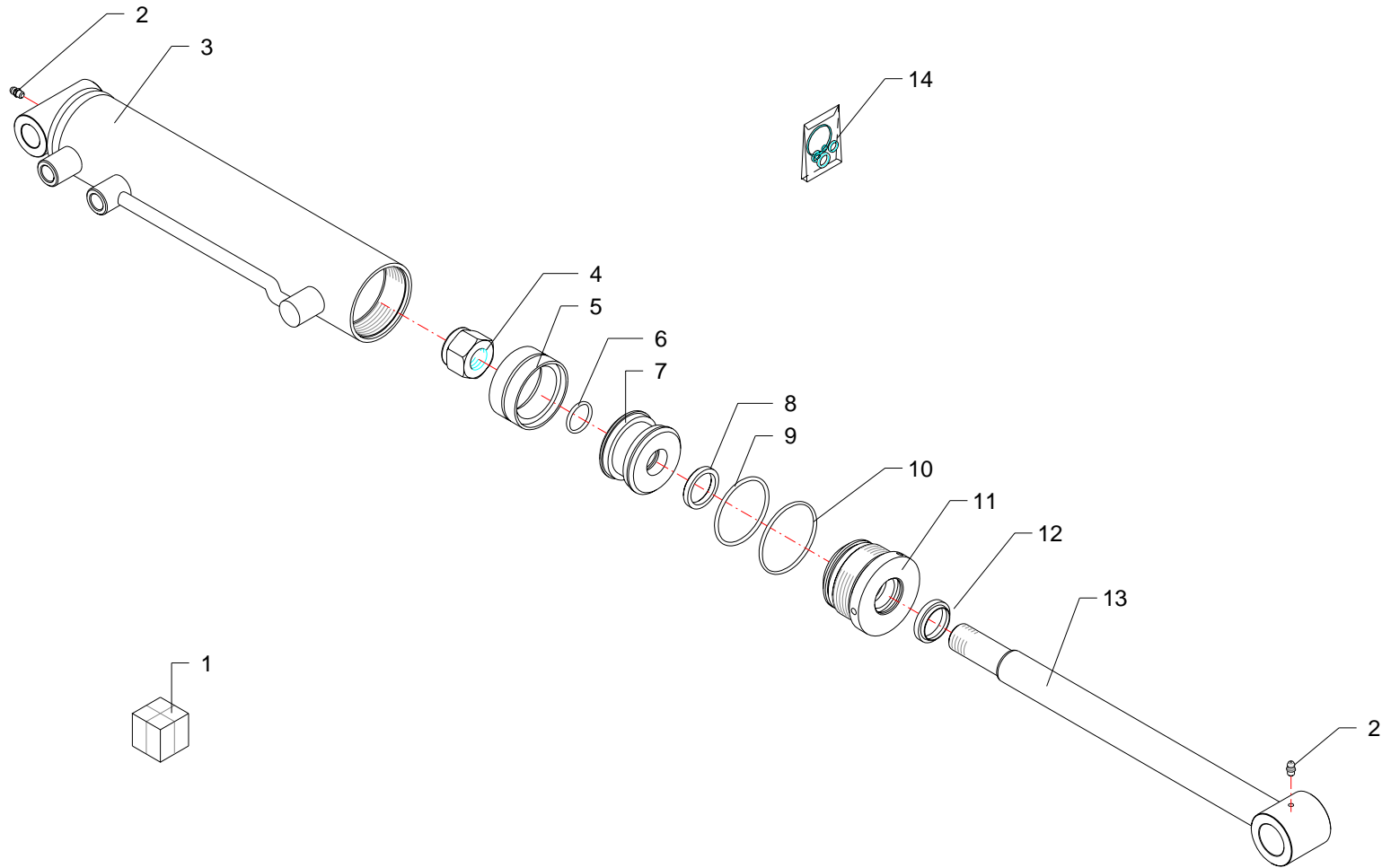


RIF	CODE	Qty				Denominazione-Denomination-Bezeichnung-Denomination-Denominacion
						<span style="border: 1px solid black; border-radius: 50%; padding: 2px;">I</span> <span style="border: 1px solid black; border-radius: 50%; padding: 2px; margin-left: 10px;">GB</span> <span style="border: 1px solid black; border-radius: 50%; padding: 2px; margin-left: 10px;">D</span> <span style="border: 1px solid black; border-radius: 50%; padding: 2px; margin-left: 10px;">F</span> <span style="border: 1px solid black; border-radius: 50%; padding: 2px; margin-left: 10px;">E</span>
1	2741002	1				Stelo · Stem · Stange · Tige · Asta
2	0337001	1				Ingrassatore · Grease nipple · Schmiernippel · Graisseur · Engrasador
3	B169137	1				Guarnizione · Gasket · Dichtung · Joint · Empaquetadura
4	2705003	1				Testata · Flail head · Maehkopf · Tête de broyage · Cabezale
5	WRM137169	1				Guarnizione · Gasket · Dichtung · Joint · Empaquetadura
6	DBM196133	1				Guarnizione · Gasket · Dichtung · Joint · Empaquetadura
7	OR021	1				Guarnizione · Gasket · Dichtung · Joint · Empaquetadura
8	OR132	1				Guarnizione · Gasket · Dichtung · Joint · Empaquetadura
9	2741001	1				Cilindro · Cylinder · Zylinder · Cylindre · Cilindro
10	0359007	1				Dado · Nut · Mutter · Erou · Tuerca
11	2712003	1				Pistone · Piston · Kolben · Piston · Piston
12	2601020	1				Kit guarnizioni · Set of gaskets · Satzdichtungen · Jeu de joints · Serie de guarniciones
13	2741000	1				Martinetto · Jack · Zylinder · Vérin · Gato

Martinetto · Jack · Zylinder · Vérin · Gato

**FERRI**

**D024**

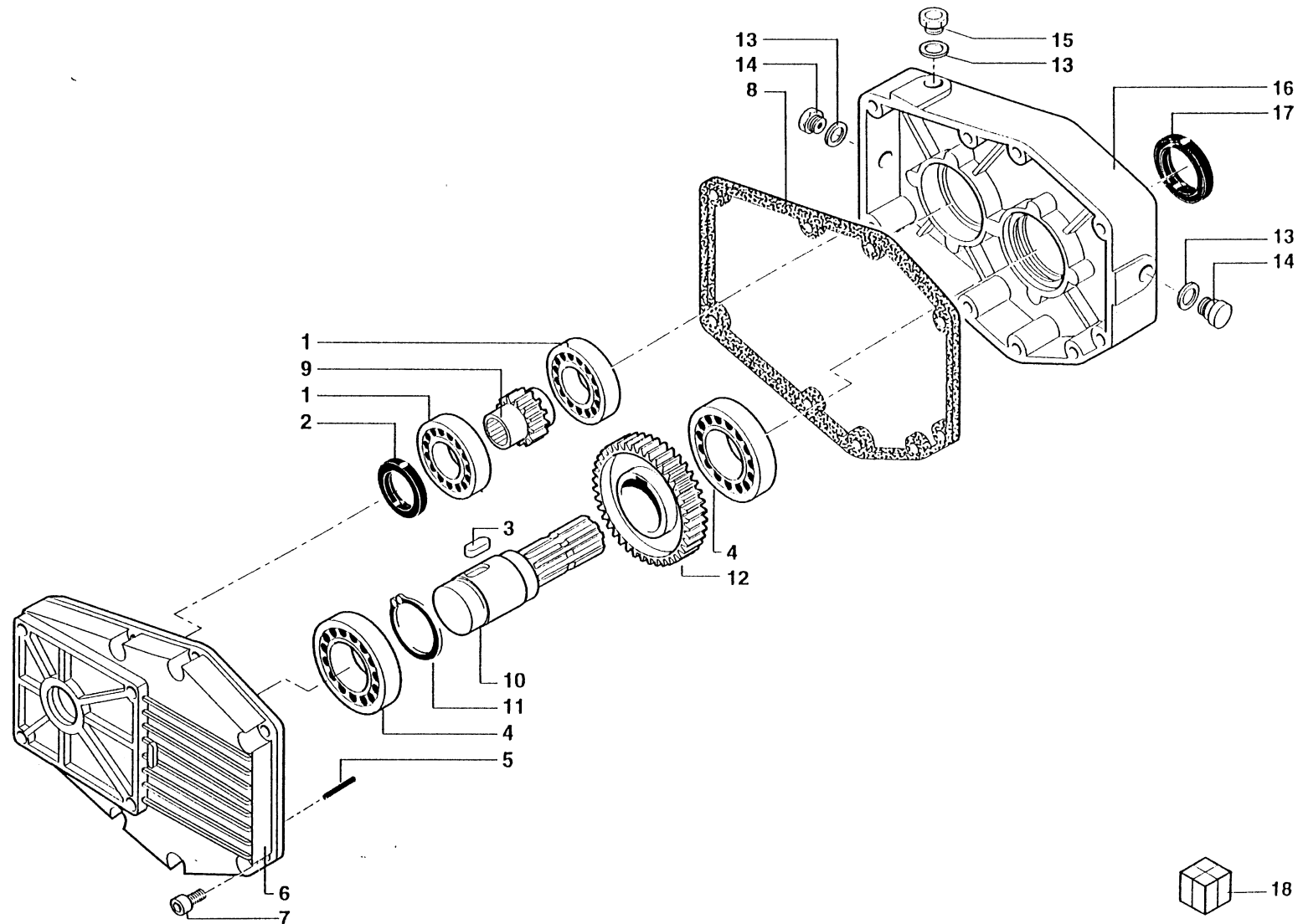


RIF	CODE	Qty				Denominazione-Denomination-Bezeichnung-Denomination-Denominacion
						<span style="border: 1px solid black; border-radius: 50%; padding: 2px;">I</span> <span style="border: 1px solid black; border-radius: 50%; padding: 2px;">GB</span> <span style="border: 1px solid black; border-radius: 50%; padding: 2px;">D</span> <span style="border: 1px solid black; border-radius: 50%; padding: 2px;">F</span> <span style="border: 1px solid black; border-radius: 50%; padding: 2px;">E</span>
1	27127000	1				Martinetto · Jack · Zylinder · Vérin · Gato
2	0337001	2				Ingrassatore · Grease nipple · Schmiernippel · Graisseur · Engrasador
3	27127010	1				Cilindro · Cylinder · Zylinder · Cylindre · Cilindro
4	0310009	1				Dado · Nut · Mutter · Ecou · Tuerca
5	DBM255196	1				Guarnizione · Gasket · Dichtung · Joint · Empaquetadura
6	OR120	1				Guarnizione · Gasket · Dichtung · Joint · Empaquetadura
7	27127030	1				Pistone · Piston · Kolben · Piston · Piston
8	B149118	1				Guarnizione · Gasket · Dichtung · Joint · Empaquetadura
9	OR228	1				Guarnizione · Gasket · Dichtung · Joint · Empaquetadura
10	OR114	1				Guarnizione · Gasket · Dichtung · Joint · Empaquetadura
11	2703004	1				Ghiera · Locknut · Sicherungsring · Ecou freine · Arandela
12	WRM118149	1				Guarnizione · Gasket · Dichtung · Joint · Empaquetadura
13	27127020	1				Stelo · Stem · Stange · Tige · Asta
14	2601002	1				Kit guarnizioni · Set of gaskets · Satzdichtungen · Jeu de joints · Serie de guarniciones

Martinetto · Jack · Zylinder · Vérin · Gato

**FERRI**

**D025**

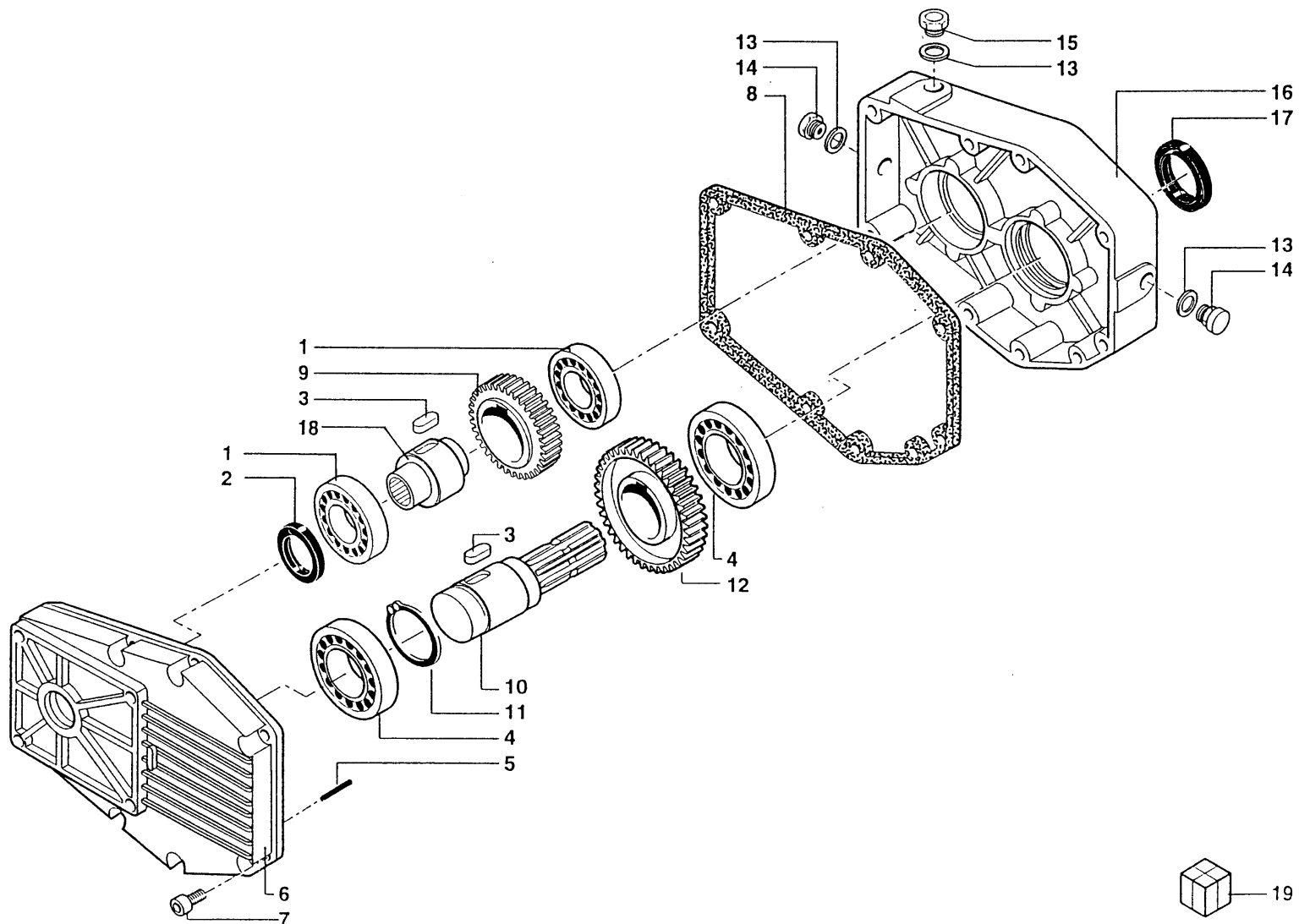


RIF	CODE	Qty				Denominazione-Denomination-Bezeichnung-Denomination-Denominacion
						<span style="border: 1px solid black; border-radius: 50%; padding: 2px;">I</span> <span style="border: 1px solid black; border-radius: 50%; padding: 2px; margin-left: 10px;">GB</span> <span style="border: 1px solid black; border-radius: 50%; padding: 2px; margin-left: 10px;">D</span> <span style="border: 1px solid black; border-radius: 50%; padding: 2px; margin-left: 10px;">F</span> <span style="border: 1px solid black; border-radius: 50%; padding: 2px; margin-left: 10px;">E</span>
1	0105052	2				Cuscinetto · Bearing · Lager · Roulement · Cojinete
2	0201046	1				Guarnizione · Gasket · Dichtung · Joint · Empaquetadura
3	43201100	1				Linguetta · Tongue · Keil · Clavette · Lengueta
4	0105033	2				Cuscinetto · Bearing · Lager · Roulement · Cojinete
5	43000300	2				Spina · Pin · Stift · Goupille · Pasador hendido
6	39025500	1				Carter · Casing · Keilriemenschutz · Enveloppe · Carter
7	40011500	8				Vite · Bolt · Schraube · Vis · Tornillo
8	39205000	1				Guarnizione · Gasket · Dichtung · Joint · Empaquetadura
9	90210003	1				Pignone · Pinion · Ritzel · Pignon · Pinon
10	34201900	1				Albero · Shaft · Welle · Arbre · Arbol
11	0324047	1				Seeger · Seeger · Seeger · Seeger · Seeger
12	35000800	1				Corona · Gear · Kegelrad · Couronne · Corona
13	39207100	3				Rondella · Washer · Scheibe · Rondelle · Arandela
14	49100500	2				Tappo spia · Indicator plug · Kontroldeckel · Bouchon indicateur · Tapon indicator
15	49101700	1				Sfiato · Breather · Entluffer · Event · Respiradero
16	39025600	1				Carter · Casing · Keilriemenschutz · Enveloppe · Carter
17	0201047	1				Guarnizione · Gasket · Dichtung · Joint · Empaquetadura
18	1401015	1				Moltiplicatore · Gear box · Getriebe · Multiplicateur · Multiplicador

Moltiplicatore · Gear box · Getriebe · Multiplicateur · Multiplicador

**FERRI**

**G003**





RIF	CODE	Qty				Denominazione-Denomination-Bezeichnung-Denomination-Denominacion
						I GB D F E
1	0105052	2				Cuscinetto · Bearing · Lager · Roulement · Cojinete
2	0201046	1				Guarnizione · Gasket · Dichtung · Joint · Empaquetadura
3	43201100	1				Linguetta · Tongue · Keil · Clavette · Lengueta
4	0105033	2				Cuscinetto · Bearing · Lager · Roulement · Cojinete
5	43000300	2				Spina · Pin · Stift · Goupille · Pasador hendido
6	39025500	1				Carter · Casing · Keilriemenschutz · Enveloppe · Carter
7	40011500	8				Vite · Bolt · Schraube · Vis · Tornillo
8	39205000	1				Guarnizione · Gasket · Dichtung · Joint · Empaquetadura
9	35000200	1				Corona · Gear · Kegelrad · Couronne · Corona
10	34201900	1				Albero · Shaft · Welle · Arbre · Arbol
11	0324047	1				Seeger · Seeger · Seeger · Seeger · Seeger
12	35000300	1				Corona · Gear · Kegelrad · Couronne · Corona
13	39207100	3				Rondella · Washer · Scheibe · Rondelle · Arandela
14	49100500	2				Tappo spia · Indicator plug · Kontrolldeckel · Bouchon indicateur · Tapon indicator
15	49101700	1				Sfiato · Breather · Entluffer · Event · Respiradero
16	39025600	1				Carter · Casing · Keilriemenschutz · Enveloppe · Carter
17	0201047	1				Guarnizione · Gasket · Dichtung · Joint · Empaquetadura
18	90210044	1				Pignone · Pinion · Ritzel · Pignon · Pinon
19	1401017	1				Moltiplicatore · Gear box · Getriebe · Multiplicateur · Multiplicador

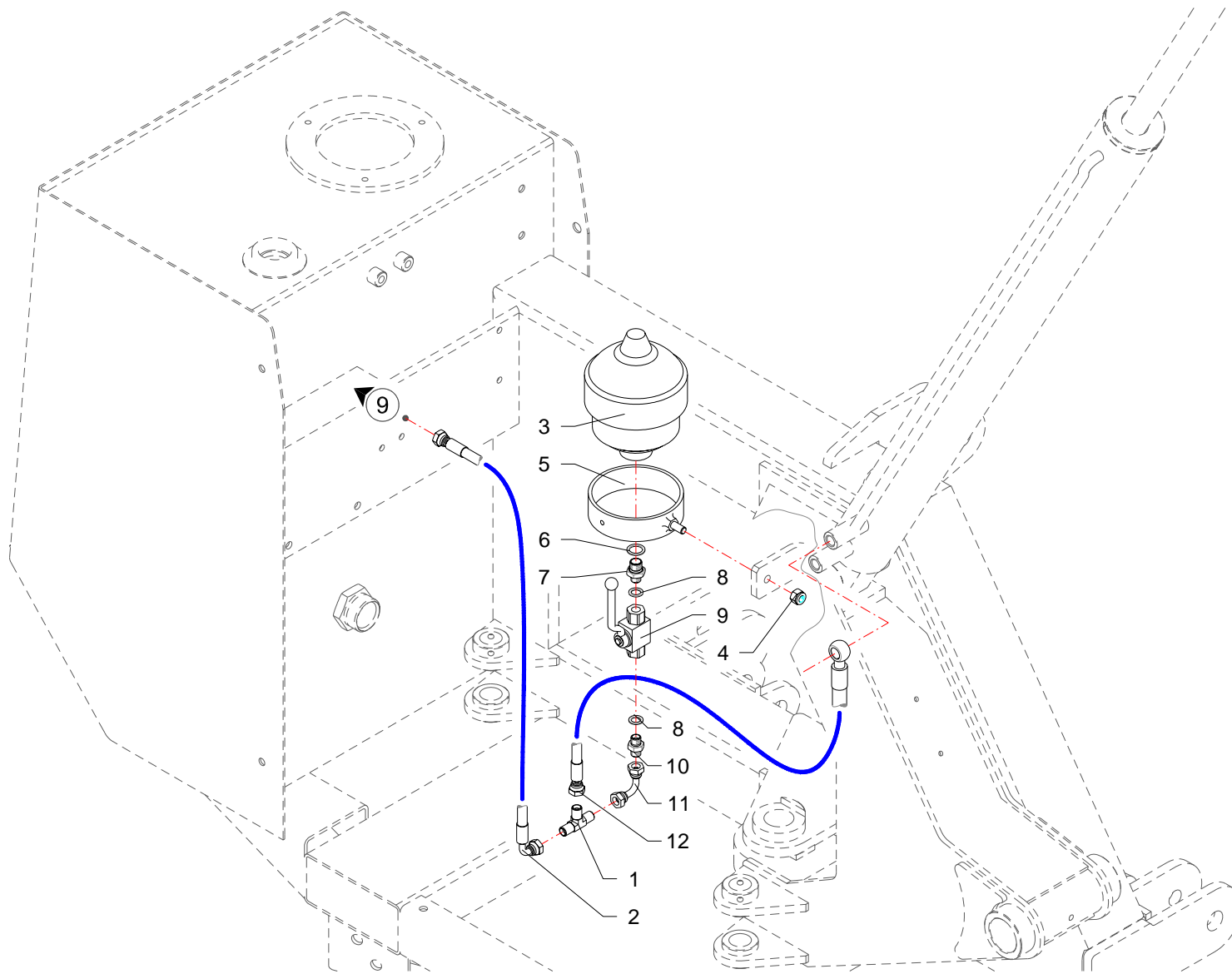
Moltiplicatore · Gear box · Getriebe · Multiplicateur · Multiplicador

**FERRI**

**G004**

**FERRI**

**M013**



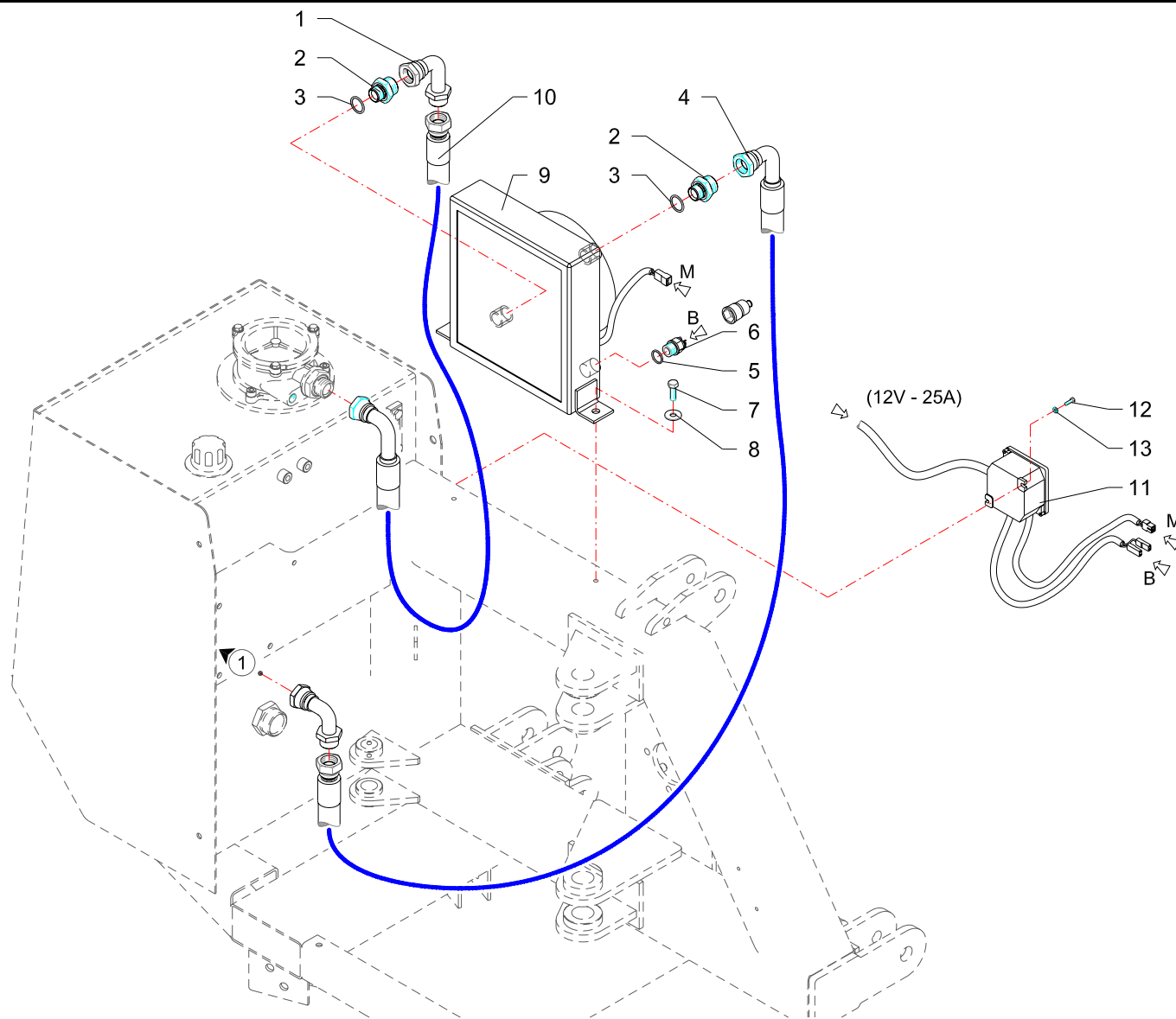
RIF	CODE	Qnt			Denominazione-Denomination-Bezeichnung-Denomination-Denominacion
		TSETZOTZ [01]	TSETZOTZ [01]		
1	0410011	1	1		Raccordo · Connector · Anschluss · Raccord · Brida
2	0501101	1	1		Tubo · Pipe · Schlauch · Tuyau · Tubo
3	0416001	1	1		Accumulatore · Accumulator · Akkumulator · Accumulateur · Acumulador
4	0308002Z	1	1		Dado · Nut · Mutter · Ecrou · Tuerca
5	021521	1	1		Supporto · Bracket · Halterung · Support · Soporte
6	0408009	1	1		Rondella · Washer · Scheibe · Rondelle · Arandela
7	0401022	1	1		Riduzione · Nipple · Nippel · Adapteur · Reduccion
8	0408002	2	2		Rondella · Washer · Scheibe · Rondelle · Arandela
9	0409007	1	1		Rubinetto · Cock · Schlusshanduentil · Robinet · Valvula de compuerta
10	0402002	1	1		Nipplo · Nipple · Nippel · Niplo · Niple
11	0430002	1	1		Curva · Curve · Bogen · Manchon · Curva
12	0501234	1	1		Tubo · Pipe · Schlauch · Tuyau · Tubo

I GB D F E

Sospensione 1° braccio · 1St arm suspension · Aufhangung 1.ausleger · Suspension 1 er bras · Suspension 1° brazo

**FERRI**

**M013**



RIF	CODE	Qty			Denominazione-Denomination-Bezeichnung-Denomination-Denominacion
		TSET0Z [01]	TSET0ZT [01]		
1	0405007	1	1		Curva · Curve · Bogen · Manchon · Curva
2	0401009	2	2		Riduzione · Nipple · Nippel · Adapteur · Reduccion
3	0408006	2	2		Rondella · Washer · Scheibe · Rondelle · Arandela
4	0505081	1	1		Tubo · Pipe · Schlauch · Tuyau · Tubo
5	0408012	1	1		Rondella · Washer · Scheibe · Rondelle · Arandela
6	2301191	1	1		Valvola · Valve · Ventil · Soupape · Vãlvula
7	0342005Z	2	2		Vite · Bolt · Schraube · Vis · Tornillo
8	0349002Z	2	2		Rondella · Washer · Scheibe · Rondelle · Arandela
9	2301059	1	1		Scambiatore di calore · Heat exchanger · Warmeaustauscher · Echangeur de chaleur · Intercambiador de calor
10	0505085	1	1		Tubo · Pipe · Schlauch · Tuyau · Tubo
11	2301208	1	1		Scatola · Housing · Gehaeuse · Boite · Caja
12	0315004Z	2	2		Vite · Bolt · Schraube · Vis · Tornillo
13	0322011Z	2	2		Rondella · Washer · Scheibe · Rondelle · Arandela

I GB D F E

Scambiatore di calore · Heat exchanger · Warmeaustauscher · Echangeur de chaleur · Intercambiador de calor

**FERRI**

**M014**

**FERRI**

*Questa pagina è bianca per esigenza d'impostazione di catalogo*

*This page has been left blank for reasons of clarity*

*Diese weisse seite ist für unsere katalogeintragungen bestimmt*

*On a laissé cette page en blanc pour de raisons de clarte*

*Se ha dejado en blanco esta pagina por razones de claridad*

## **ELENCO ALFA-NUMERICO COMPONENTI TAVOLE CATALOGO**

*ALPHANUMERICAL PARTS LIST-EXPLODED-VIEW*

*ALPHANUMERISCHES TEILVERZEICHNIS-KATALOGTABELLEN*

*LISTA ALPHANUMERIQUE PIECES-TABLES CATALOGUE VUES ECLATEES*

*LISTA ALFANUMERICA PIEZAS-TABLAS CATALOGO PLANOS DESPEZADOS*

CODE	Tavola	RIF	Qnt			
0105033	G003	4	2			
0105033	G004	4	2			
0105052	G003	1	2			
0105052	G004	1	2			
0201046	G003	2	1			
0201046	G004	2	1			
0201047	G003	17	1			
0201047	G004	17	1			
021521	C044	13	1	1		
021521	M013	5	1	1		
0304016Z	A011	12	4	4		
0306016Z	B011	30	2	2		
0306020Z	B011	21	1	1		
0308002Z	M013	4	1	1		
0309008Z	B011	29	4	4		
0309015	C043	49	1	1		
0310002	C044	14	1	1		
0310004	A011	10	4	4		
0310006	B011	28	3	3		
0310009	D025	4	1			
0310013	D005	10	1			
0310013	D009	8	1			
0310013	D023	10	1			
0310018	A011	28	2	2		
0310018	B011	45	2	2		
0315004Z	M014	12	2	2		
0316006Z	B011	6	12	12		
0316006Z	C043	33	3	3		
0317015Z	B011	7	5	5		
0317015Z	C045	4	3	3		
0318005Z	C043	2	3	3		
0318007Z	C043	31	3	3		
0318009Z	C043	51	4	4		
0318018Z	C046	3	3	3		
0319007Z	C043	27	3	3		
0320023	B011	31	4	4		
0321002Z	A011	15	4	4		
0322001Z	C043	32	3	3		

CODE	Tavola	RIF	Qnt			
0322002Z	B011	16	4	4		
0322002Z	C043	39	4	4		
0322002Z	C045	5	3	3		
0322003Z	C043	3	6	6		
0322003Z	C046	2	3	3		
0322004Z	C043	30	3	3		
0322011Z	M014	13	2	2		
0323061	B011	24	16	16		
0324047	G003	11	1			
0324047	G004	11	1			
0329014	A011	19	2	2		
0329014	B011	1	4	4		
0337001	B011	23	4	4		
0337001	D005	2	2			
0337001	D009	1	1			
0337001	D023	2	2			
0337001	D024	2	1			
0337001	D025	2	2			
0339004	A011	21	3	3		
0340020	A011	25	5	5		
0340022	A011	9	4	4		
0342005Z	A011	3	3	3		
0342005Z	M014	7	2	2		
0343003Z	C043	40	4	4		
0347005Z	C043	34	4	4		
0347007Z	A011	16	4	4		
0347007Z	B011	17	4	4		
0349001Z	C043	35	4	4		
0349002Z	A011	4	3	3		
0349002Z	M014	8	2	2		
0349003Z	C043	38	4	4		
0349006Z	B011	12	10	10		
0350002	C043	47	1	1		
0352001	C043	48	1	1		
0359007	D024	10	1			
0359008	B011	40	2	2		
0365003Z	B011	11	10	10		
0401003	C044	18	3	3		

CODE	Tavola	RIF	Qnt			
0401003	C045	8	5	5		
0401009	M014	2	2	2		
0401012	C043	11	1	1		
0401016	C043	45	1	1		
0401022	C044	25	1	1		
0401022	M013	7	1	1		
0402002	M013	10	1	1		
0402003	C043	24	1	1		
0402003	C045	7	2	2		
0402007	C043	20	1	1		
0402007	C046	8	4	4		
0402009	C043	9	1	1		
0405007	C043	6	1	1		
0405007	M014	1	1	1		
0408002	C044	9	4	4		
0408002	M013	8	2	2		
0408003	C043	25	1	1		
0408003	C044	19	16	16		
0408003	C045	6	11	11		
0408006	M014	3	2	2		
0408007	C043	19	1	1		
0408007	C046	7	4	4		
0408008	C043	18	2	2		
0408009	C043	44	1	1		
0408009	C044	24	1	1		
0408009	M013	6	1	1		
0408010	C043	8	2	2		
0408012	M014	5	1	1		
0409006	C043	7	1	1		
0409007	M013	9	1	1		
0410011	C044	15	1	1		
0410011	M013	1	1	1		
0412002	C044	8	2	2		
0412003	C044	22	4	4		
0412008	C044	34	2	2		
0413016	C043	1	1	1		
0413018	C043	4	1	1		
0414005	B011	8	3	3		

**FERRI**

TSE70Z - 01

TSE70ZT - 01

15/11/2004



CODE	Tavola	RIF	Qnt			
0414012	B011	22	2	2		
0416001	C044	12	1	1		
0416001	M013	3	1	1		
0417034	C044	23	2	2		
0418003	C043	15	1	1		
0418006	C043	53	1	1		
0418033	A011	5	1	1		
0418035	C043	52	1	1		
0418037	C043	13	1	1		
0418038	C043	14	2	2		
0425002	C044	33	1	1		
0425007	C044	32	2	2		
0430002	C044	26	1	1		
0430002	M013	11	1	1		
0501013	C044	3	1	1		
0501101	M013	2	1	1		
0501121	C044	16	1	1		
0501234	M013	12	1	1		
0501248	C044	10	1	1		
0501249	C044	6	1	1		
0501250	C044	4	1	1		
0501253	C044	7	2	2		
0501306	C044	1	2	2		
0501307	C044	5	2	2		
0501308	C044	11	1	1		
0502020	C043	23	1	1		
0502067	C043	46	1	1		
0505012	C043	21	1	1		
0505028	C044	2	2	2		
0505081	C043	12	1	1		
0505081	M014	4	1	1		
0505085	M014	10	1	1		
0505105	C044	27	2	2		
0512002	C043	10	1	1		
1001006	B011	38	2	2		
1001017	B011	3	4	4		
1001022	A011	17	2	2		
1001031	B011	33	2	2		

CODE	Tavola	RIF	Qnt			
1004001	B011	32	4	4		
1007001	D005	15	2			
1007001	D023	15	2			
1302003	C043	50	1	1		
1304002	C043	26	1	1		
1304007	C043	29	1	1		
1304017	C043	16	1	1		
1305001	C046	1	1			
1305005	C045	13	1	1		
1305005	C046	5	1	1		
1305012	C045	14	5	5		
1305012	C046	6	1	1		
1305121	C046	1		1		
1305122	C045	3	1	1		
1305134	C045	9	1	1		
1305137	C046	9	1	1		
1401015	C043	37	1			
1401015	G003	18	1			
1401017	C043	37		1		
1401017	G004	19	1			
1501074	C043	42	1	1		
1501096	C043	43	1	1		
1501097	C043	41	1	1		
1701011	C043	36	1	1		
21550	C045	12	1	1		
21550	C046	4	1	1		
2301007	A011	14	2	2		
2301007	B011	18	2	2		
2301059	M014	9	1	1		
2301074	A011	8	8	8		
2301115	A011	24	7	7		
2301117	A011	7	6	6		
2301191	M014	6	1	1		
2301208	M014	11	1	1		
2601002	D025	14	1			
2601020	D024	12	1			
2601030	D023	13	1			
2604001	D009	2	1			

CODE	Tavola	RIF	Qnt			
2604005	D005	12	1			
2703004	D025	11	1			
2705003	D024	4	1			
27101030	D023	4	1			
27101040	D023	11	1			
27105030	D005	11	1			
27105030	D009	9	1			
27105040	D005	4	1			
27105040	D009	7	1			
27107000	C044	29	1	1		
27107000	D005	13	1			
27107010	D005	9	1			
27107020	D005	1	1			
27111000	A011	22	1	1		
27111000	C044	21	1	1		
27111000	D009	13	1			
27111010	D009	12	1			
27111020	D009	4	1			
27112000	C044	17	1	1		
27112000	D023	14	1			
27112010	D023	9	1			
27112020	D023	1	1			
2712003	D024	11	1			
27127000	C044	31	1	1		
27127000	D025	1	1			
27127010	D025	3	1			
27127020	D025	13	1			
27127030	D025	7	1			
2741000	C044	30	1	1		
2741000	D024	13	1			
2741001	D024	9	1			
2741002	D024	1	1			
34201900	G003	10	1			
34201900	G004	10	1			
35000200	G004	9	1			
35000300	G004	12	1			
35000800	G003	12	1			
39025500	G003	6	1			

**FERRI**

TSE70Z - 01

TSE70ZT - 01

15/11/2004

CODE	Tavola	RIF	Qnt			
39025500	G004	6	1			
39025600	G003	16	1			
39025600	G004	16	1			
39205000	G003	8	1			
39205000	G004	8	1			
39207100	G003	13	3			
39207100	G004	13	3			
40011500	G003	7	8			
40011500	G004	7	8			
43000300	G003	5	2			
43000300	G004	5	2			
43201100	G003	3	1			
43201100	G004	3	1			
49100500	G003	14	2			
49100500	G004	14	2			
49101700	G003	15	1			
49101700	G004	15	1			
5TEL105000	C045	1	5	5		
5TEL120005	C046	10	1	1		
5U08810500	C045	2	5	5		
5U11120000	C046	11	1	1		
90210003	G003	9	1			
90210044	G004	18	1			
B149118	D025	8	1			
B169137	D024	3	1			
B177137	D023	3	1			
BRS842	D005	16	1			
BSV10070400	B011	43	1	1		
BSV10110500	B011	36	1	1		
BSV10200100	B011	39	1	1		
BSV10200200	B011	34	1	1		
BSV10200300	B011	42	1	1		
DAS 75 55	D005	6	1			
DAS 75 55	D009	11	1			
DBM196133	D024	6	1			
DBM255196	D025	5	1			
DBM334255	D023	6	1			
F16110400	A011	27	2	2		

CODE	Tavola	RIF	Qnt			
F16110500	A011	23	1	1		
F16110600	A011	6	4	4		
F46110300	A011	26	2	2		
OR021	D024	7	1			
OR114	D025	10	1			
OR119	C043	22	1	1		
OR120	D025	6	1			
OR121	D023	7	1			
OR132	D024	8	1			
OR150	D005	14	1			
OR150	D009	14	1			
OR210	C043	5	1	1		
OR215	D005	7	1			
OR215	D009	10	1			
OR228	D025	9	1			
OR236	D023	12	1			
OR3125	C043	28	1	1		
OR4150	C043	17	1	1		
OR619	D023	8	1			
OR842	D005	8	1			
OR842	D009	5	1			
PW45	D005	5	1			
PW45	D009	3	1			
TK5040100	A011	13	4	4		
TK5190200	C044	20	1	1		
TK5190300	C045	10	3	3		
TK5190400	C045	11	1	1		
TK8150100	A011	29	2	2		
TK8150100	B011	44	2	2		
TP48110100	B011	14	2	2		
TP48110200	B011	37	1	1		
TP48110300	B011	35	2	2		
TP48110400	A011	18	2	2		
TP48110400	B011	13	2	2		
TP48150100	B011	41	2	2		
TP48170500	A011	2	1	1		
TP48290200	B011	5	12	12		
TS 45 55 7	D005	3	1			

CODE	Tavola	RIF	Qnt			
TS 45 55 7	D009	6	1			
TSN50010100	A011	1	1	1		
TSN50070100	A011	11	1	1		
TSN50110200	B011	2	1	1		
TSN50110300	A011	20	2	2		
TSN50290100	B011	9	3	3		
TSN60220100	C044	28	2	2		
TSN70140100	B011	27	4	4		
TSN70140300	B011	26	4	4		
TSN70150200	B011	25	8	8		
TSN70170100	B011	4	1	1		
TSN70170300	B011	19	1	1		
TSN70210400	B011	15	1	1		
TSN70210500	B011	46	1	1		
TSN70210600	B011	47	1	1		
TSN70290100	B011	10	2	2		
TX5110200	B011	20	1	1		
WRM118149	D025	12	1			
WRM137169	D023	5	1			
WRM137169	D024	5	1			



TSE70Z - 01

TSE70ZT - 01

15/11/2004